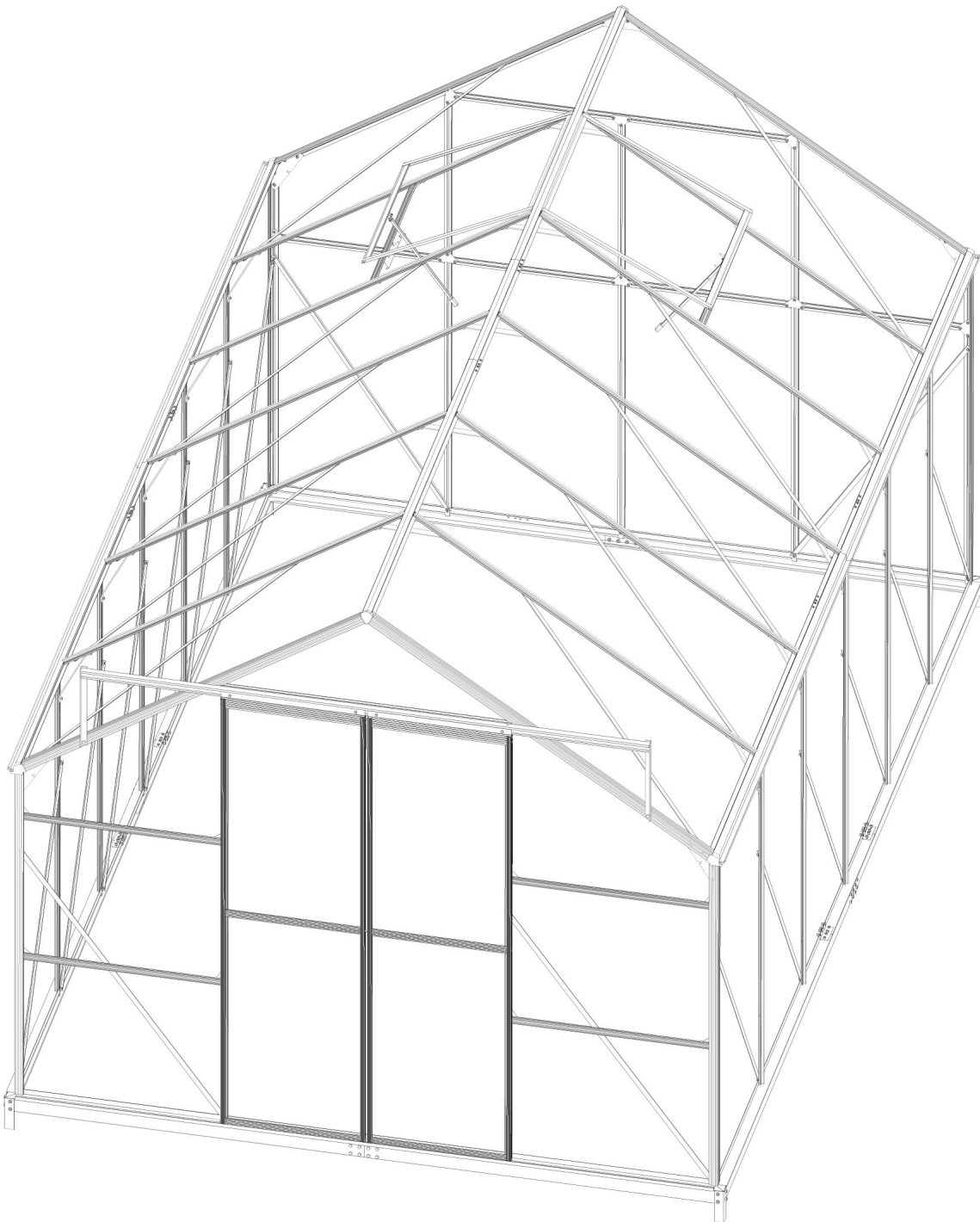
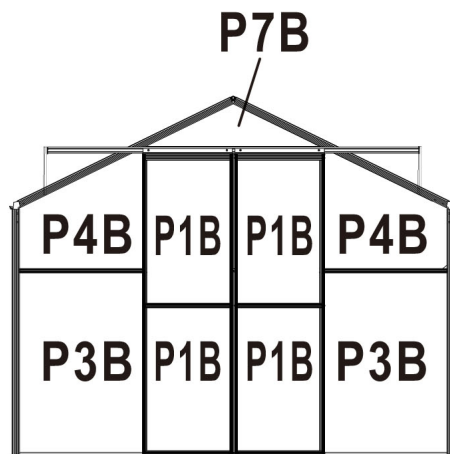
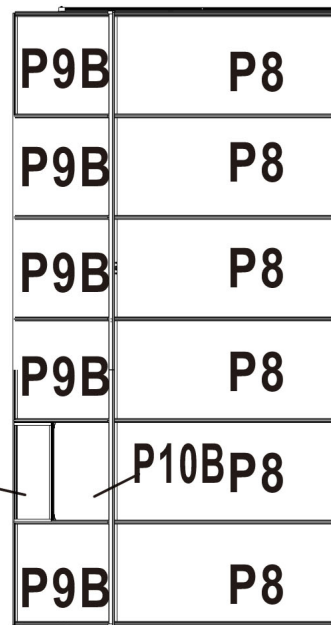
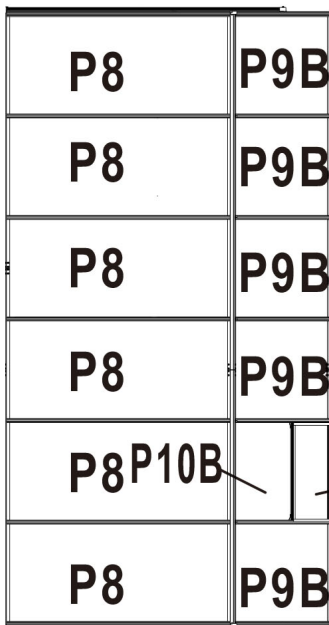
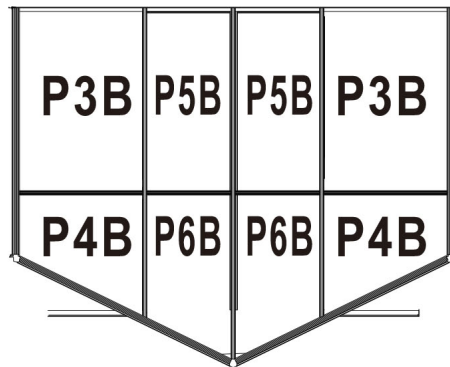


# Navodila za montažo

polikarbonatnih rastlinjakov

**Rastlinjak 12 x 8**





Front

## **ČESTITAMO**

Čestitamo vam za nakup našega rastlinjaka. Pred namestitvijo rastlinjaka preberite navodila za uporabo in seznanite se s komponentami in koraki montaže.

## **OPOZORILO**

Montažo rastlinjaka morata opraviti najmanj dve odrasli osebi, traja približno tri ure.

Rastlinjaka ne sestavljajte, če ste utrujeni ali pod vplivom alkohola, mamil ali zdravil. Sledite navodilom v priročniku korak za korakom.

Navodila shranite na varnem za kasnejšo uporabo.

## **POMEMBNO**

Rastlinjak vsebuje sestavne dele z ostrimi robovi. Pri ravnanju z njimi bodite previdni.

## **VREME**

Rastlinjaka ne sestavljajte v vetrovnem dnevu.

## **UPORABA**

To je rastlinjak za neprofesionalno uporabo. Uporablajte ga le za predvidene namene.

Otrokom ali hišnim ljubljencem ne dovolite, da se igrajo v rastlinjaku.

## **DELOVNA POVRŠINA**

Navzoče osebe, otroci in hišni ljubljenci naj bodo stran od delovnega območja.

## **PRIPOMOČKI**

Zaščitne delovne rokavice, zaščitna očala, vodna tehtnica, merilni trak, A lestev, križni izvijač, 8 mm ključ M5 (priložen), 10 mm ključ M6 (priložen).

## **SPLOŠNI NASVETI**

### **POLIKARBONATNE PLOŠČE**

Polikarbonatne plošče se lahko opraskajo, zato bodite previdni pri čiščenju.

Za čiščenje plošč ne uporabljajte čistil na osnovi topil.

Polikarbonatne plošče imajo ostre robove. Pri ravnanju z njimi nosite zaščitne rokavice.

Pred namestitvijo odstranite približno 5 cm folije z vseh robov. Uporabite plošče, kot je predvideno.

Po namestitvi odstranite vse folije.

Stran plošče, opremljena z UV zaščito, je prekrita z mlečno belo folijo, ta stran mora biti obrnjena proti soncu.

## OSNOVA

Rastlinjak lahko dobite z vnaprej sestavljenim kompletom osnove ali brez njega. V obeh primerih mora biti ta rastlinjak pritrjen na trdno osnovo. Osnova mora biti vodoravna in pravokotna.

Pred namestitvijo rastlinjaka morate pripraviti ustrezen temelj. V tem priročniku sta dve možnosti temeljev. Za močnejšo konstrukcijo priporočamo izgradnjo betonskih temeljev.

## IZBIRA MESTA POSTAVITVE

Rastlinjak naj bo nameščen tam, kjer bo izpostavljen neposredni sončni svetlobi in zaščiten pred vetrom. Površina mora biti ravna.

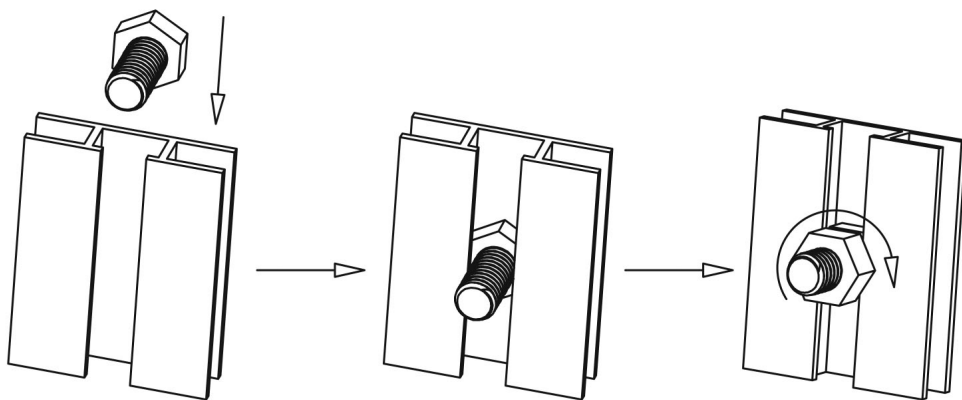
## O TEM PRIROČNIKU

### LEGENDE

**A** **Koraki:** Sledite korakom po abecednem vrstnem redu, od koraka A do koraka B in podobno.

**F1** **Št. dela:** Vsak del je označen s številko dela.

## VSTAVLJANJE VIJAKOV



Nekaj korakov v priročniku vključuje vstavljanje vijakov F4 v utor aluminijastih profilov kot pripravo na nadaljnjo montažo. Zgornje skice kažejo, kako se taki vstavljeni vijaki uporabljajo.

## VIJAKI IN MATICE F4

Del F4 označuje vijake in matice. V nekaterih korakih se uporabi samo vijak ali samo matica, v drugih korakih pa celoten komplet. Na vsakem koraku preverite seznam delov.

## **ZATESNITEV**

Zatesnitev rastlinjaka z lepilom ali trakom med posameznimi polikarbonatnimi ploščami in aluminijastimi profili bo zagotovila, da v notranjost ne bodo vdrle žuželke, pripomogla pa bo tudi k večji stabilnosti pred vetrom.

Tesnilni material in lepilna pištola nista vključena.

## **SESTAVNI DELI**

Prepoznajte vse komponente s pomočjo seznama delov na naslednji strani in nalepke na delih. Preden začnete delati na določenem koraku, najprej razstavite vse komponente, ki so potrebne za ta korak.

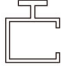

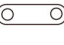



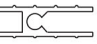

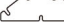


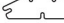


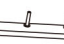
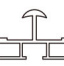







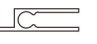
























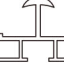


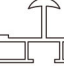










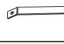



Preden vstavite polikarbonatne plošče, na vseh štirih straneh odtrgajte približno 2 cm zaščitne folije.

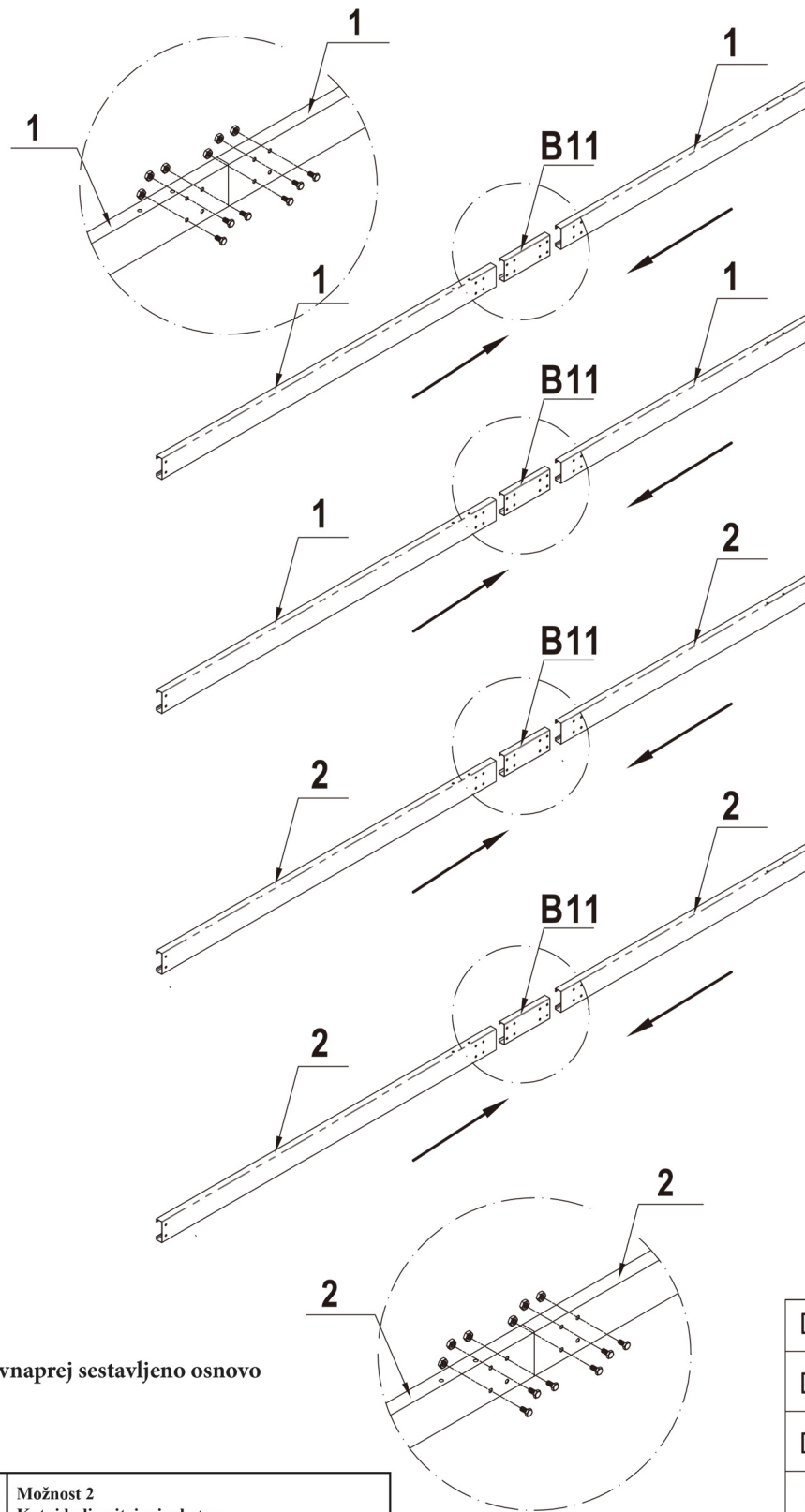
## **VZDRŽEVANJE**

Redno preverjajte stanje rastlinjaka.

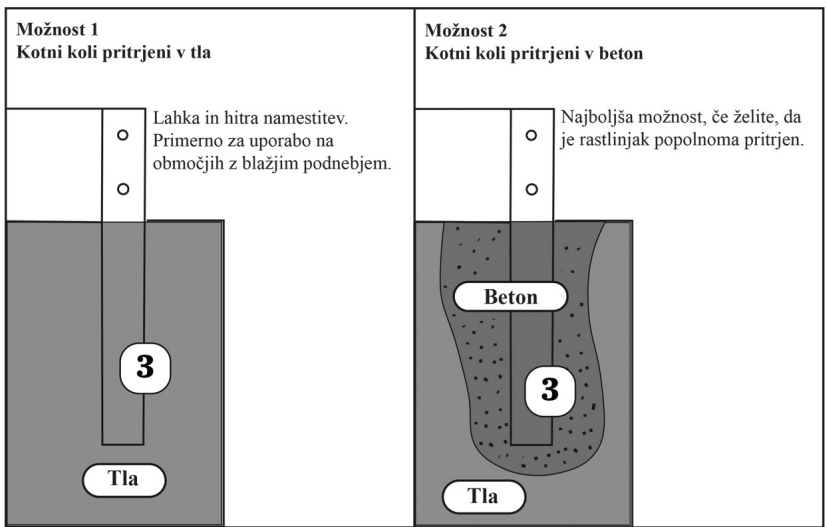
Če je treba rastlinjak očistiti, uporabite blag detergent.

# SEZNAM SESTAVNIH DELOV

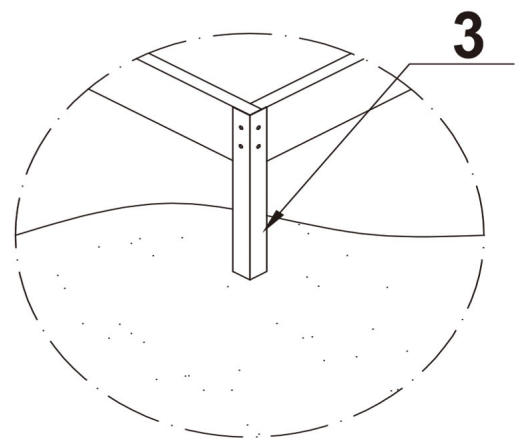
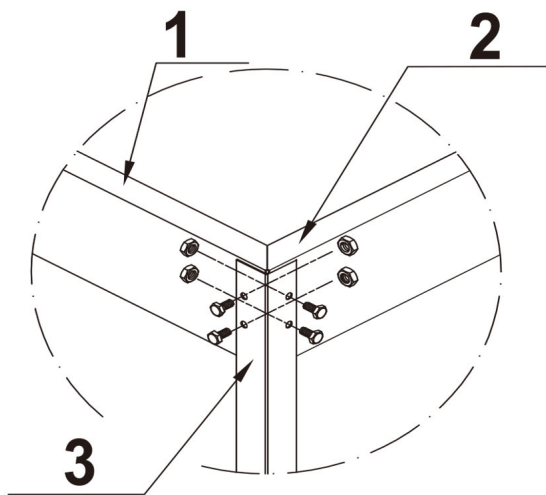
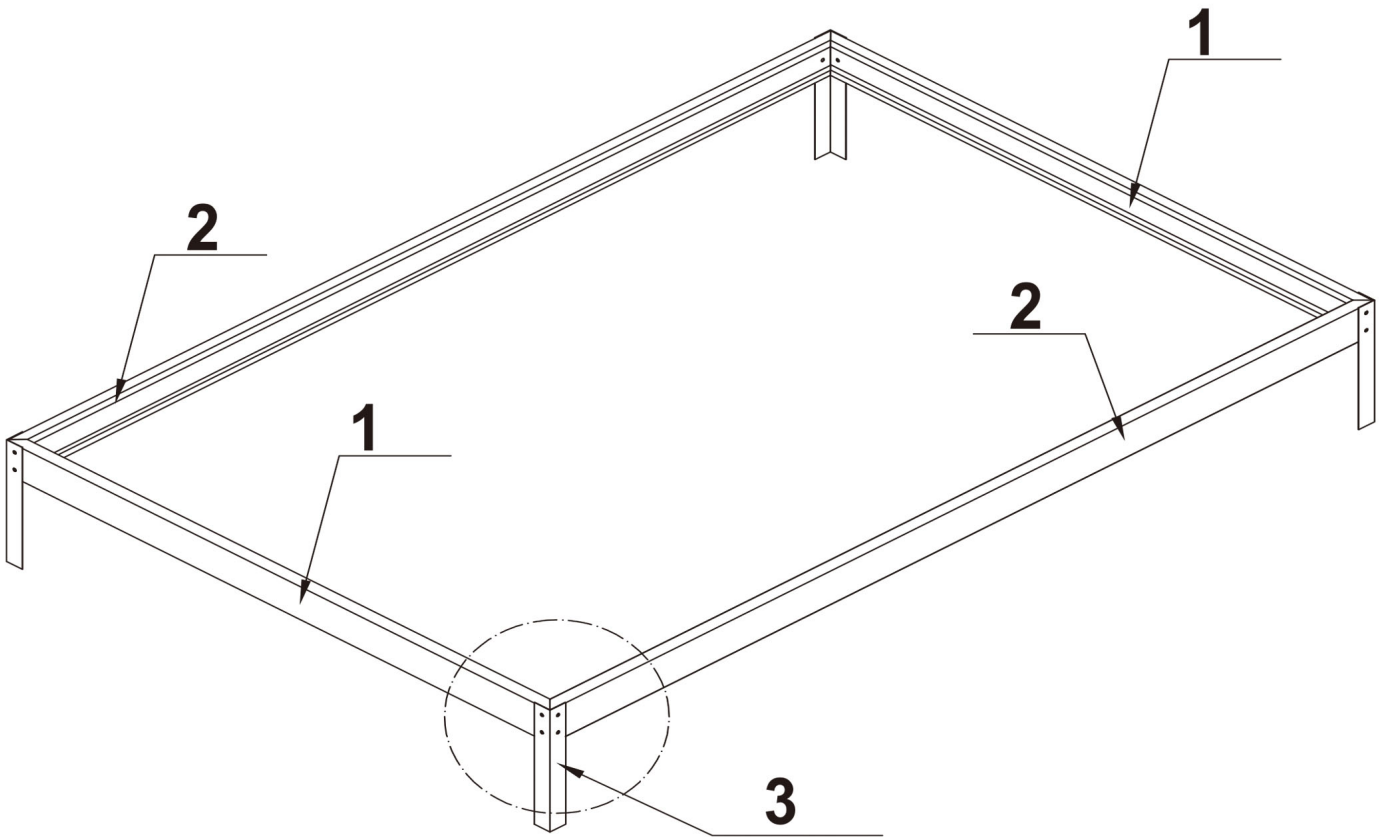
Številka	Del	Količina	Številka	Del	Količina	Številka	Del	Količina
D1B		2	4LB+4R		2+2	B3		8
D2B		2	5B		1	B4		4
D3B		4	6B		1	B5		4
D4B		2	7		4	B6		2
F1		16	8LB+8R		2+2	B7		2
Številka	Del	Količina	9B		2	B8		1
W1		2	10LB		1	B9		2
W2		4	10RB		1	B10		2
W3		2	10M		1	F5		40
W4		2	12		2	F4		172
S8		2	12B		4	F6		2
S9		2	12M		2	Številka	Del	Količina
F2		16	13B		1	P1B		4
F8		2	14B		2	P2		2
F9		2	16B		4	P3B		4
Številka	Del	Količina	17LB+17R		1+1	P4B		4
S5		2	18B		1	P5B		2
S6L		2	19		10	P6B		2
S6R		2	20B		10	P7B		1
S7		2	22		4	P8		12
Številka	Del	Količina	23		12	P9B		10
1		2	25LB+25R		2+2	P10B		2
2L+2R		2+2	26		15			
3		4						
F3		24						
B2		19						





Dve možnosti temeljev z vnaprej sestavljeno osnovo

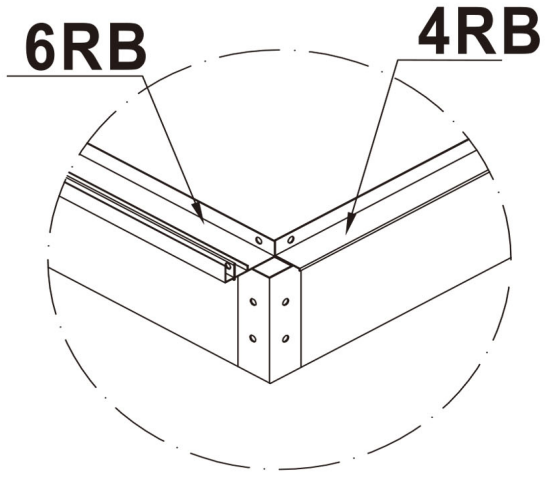
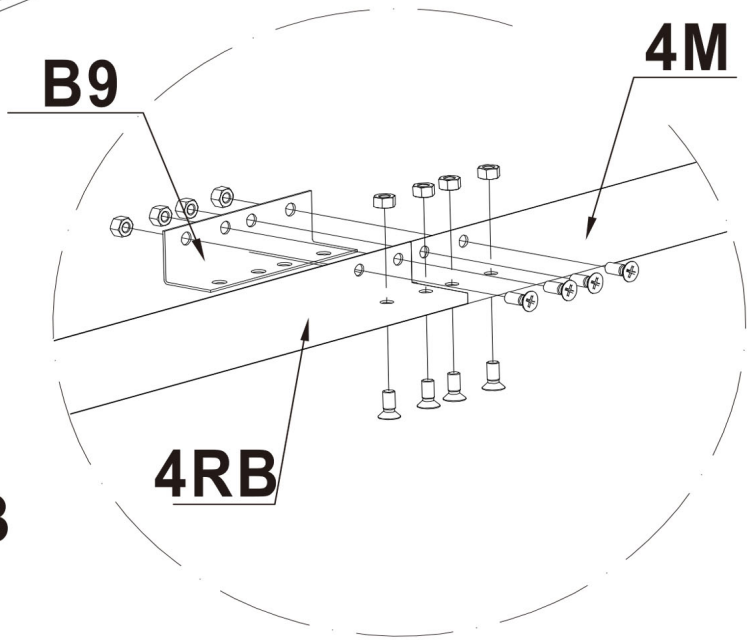
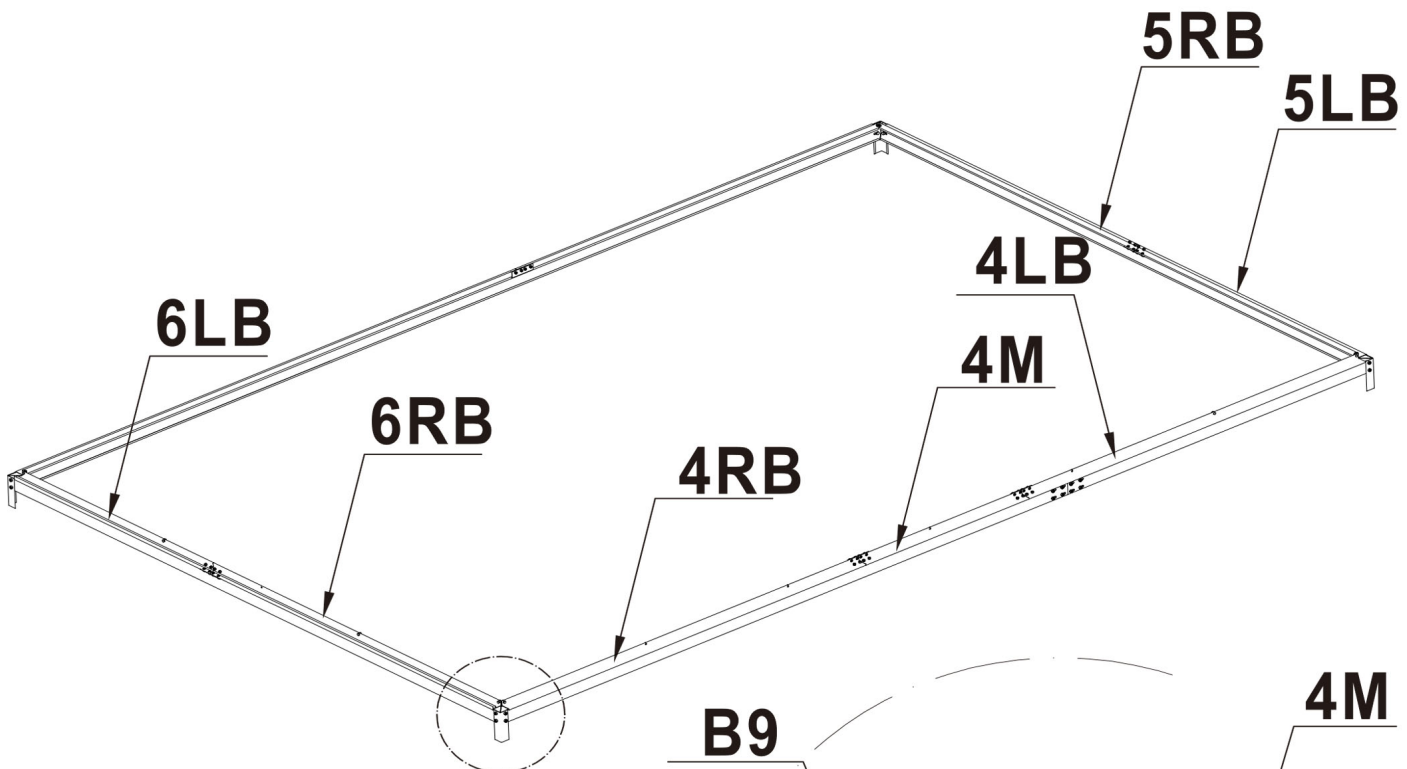




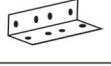
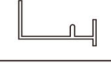
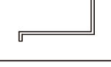
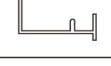




	B11	4
	2	4
	1	4
	F3	32

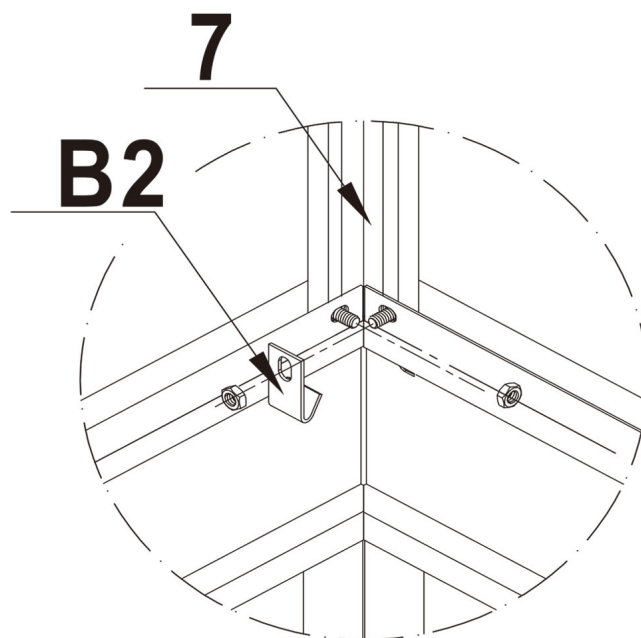
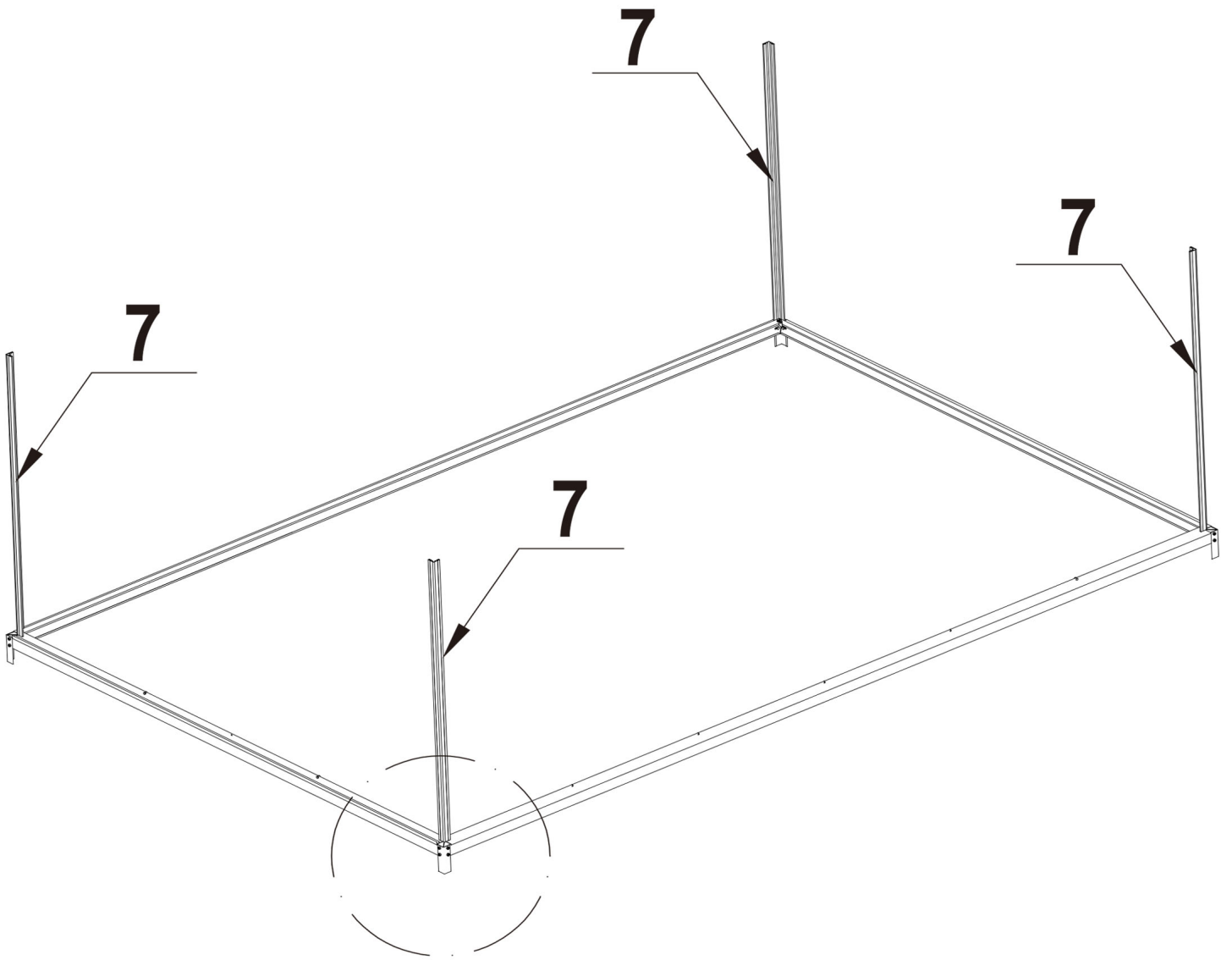





	<b>3</b>	<b>4</b>
	<b>F3</b>	<b>16</b>

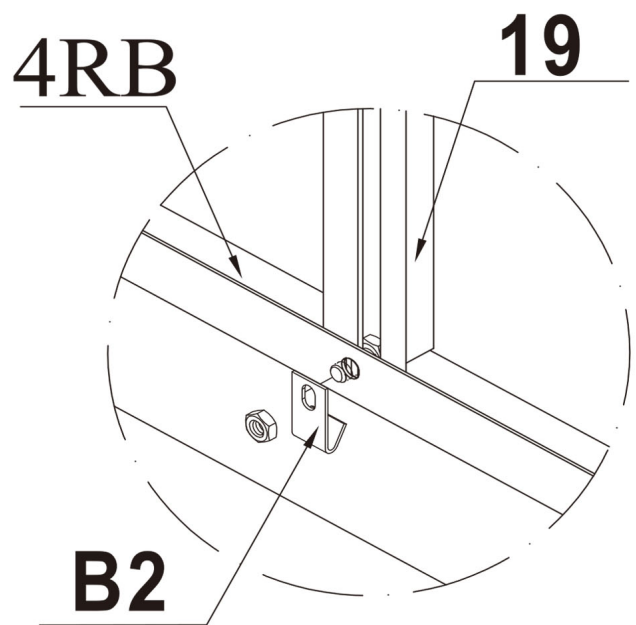
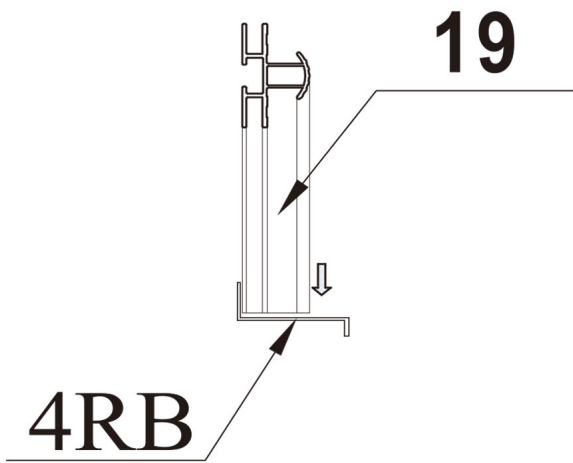
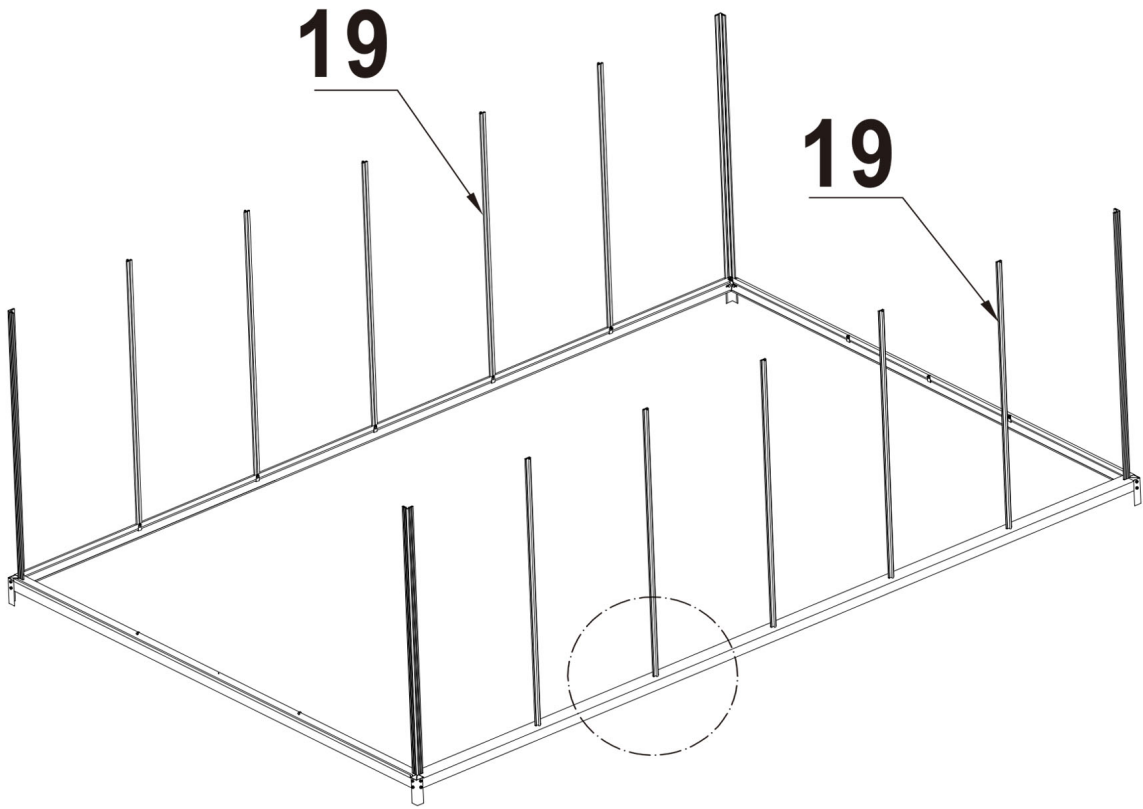



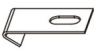



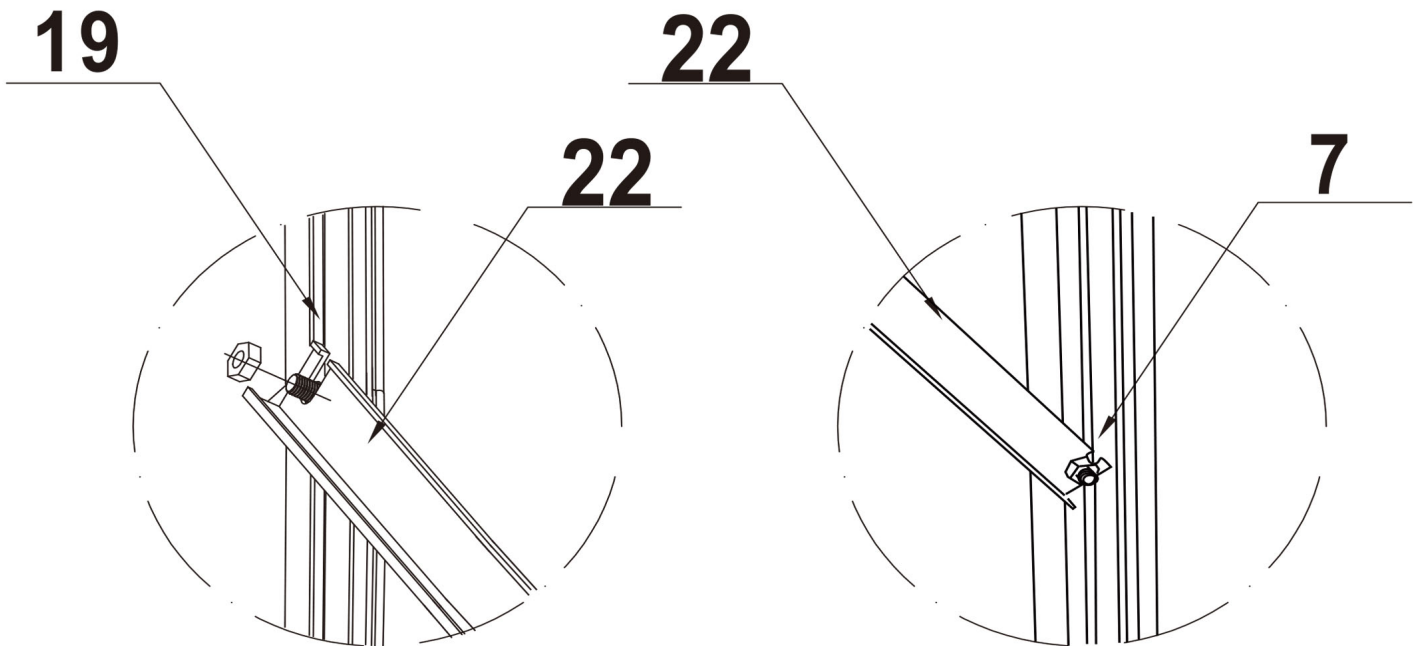
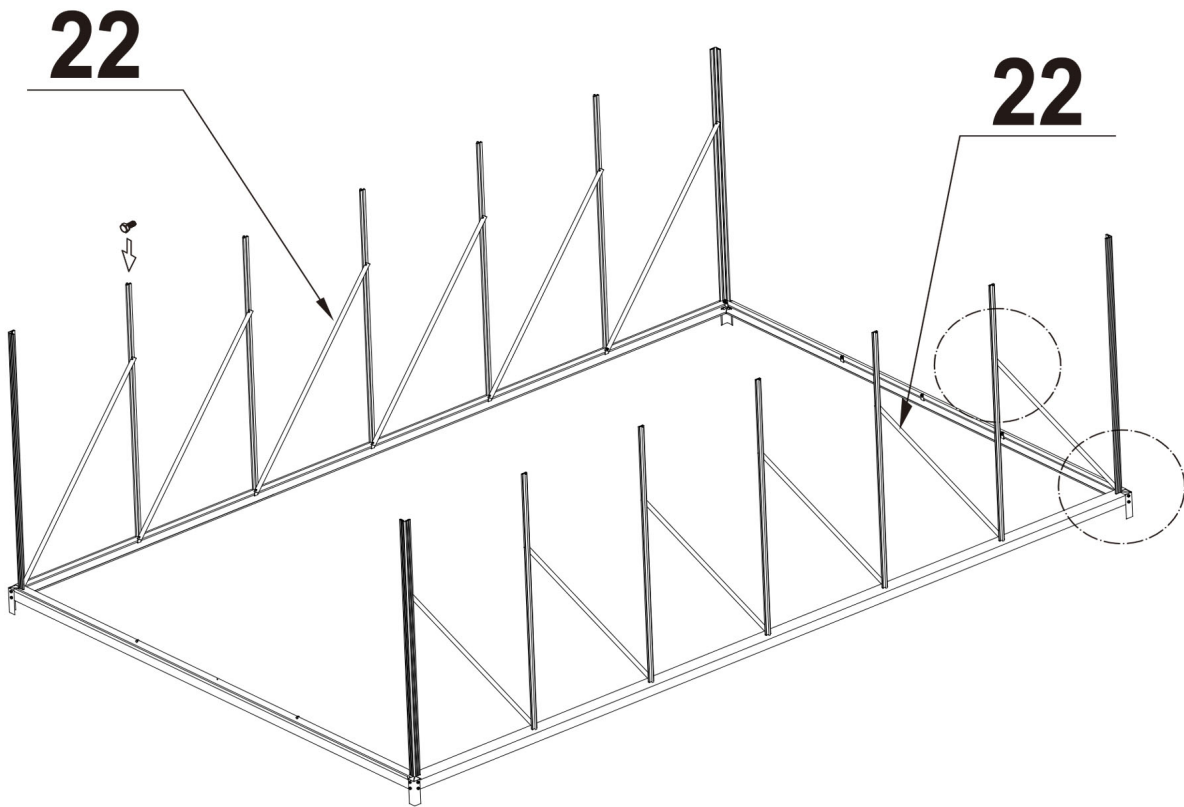
				5LB	1
	B9	6		5RB	1
	4M	2		6LB	1
	4RB	2		6RB	1
	4LB	2		F5	48






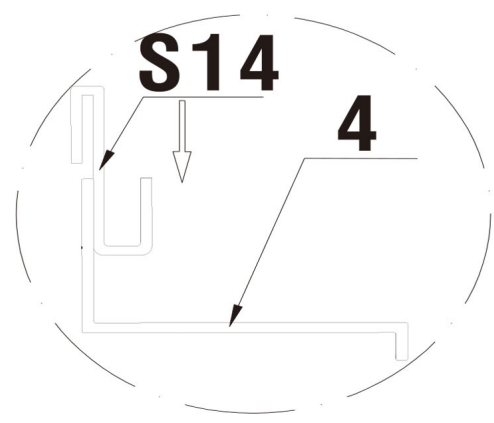
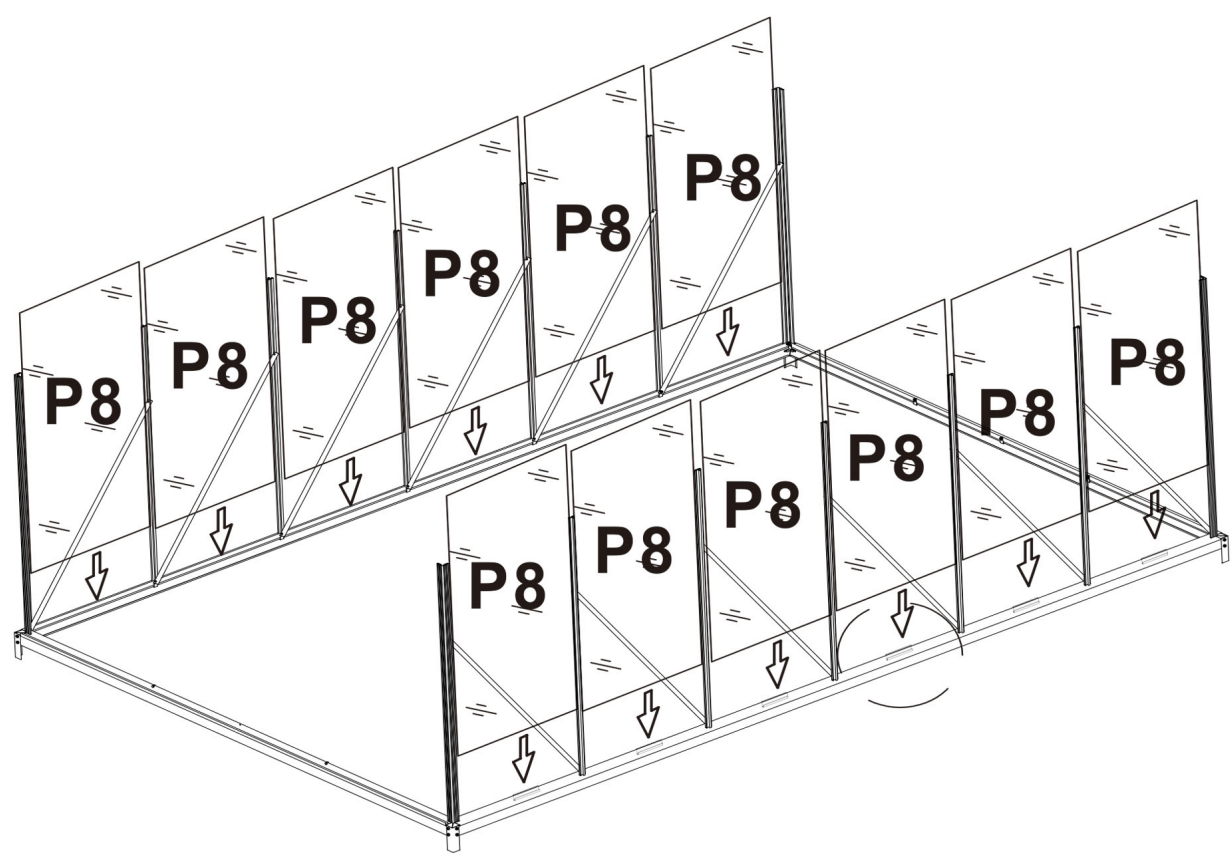
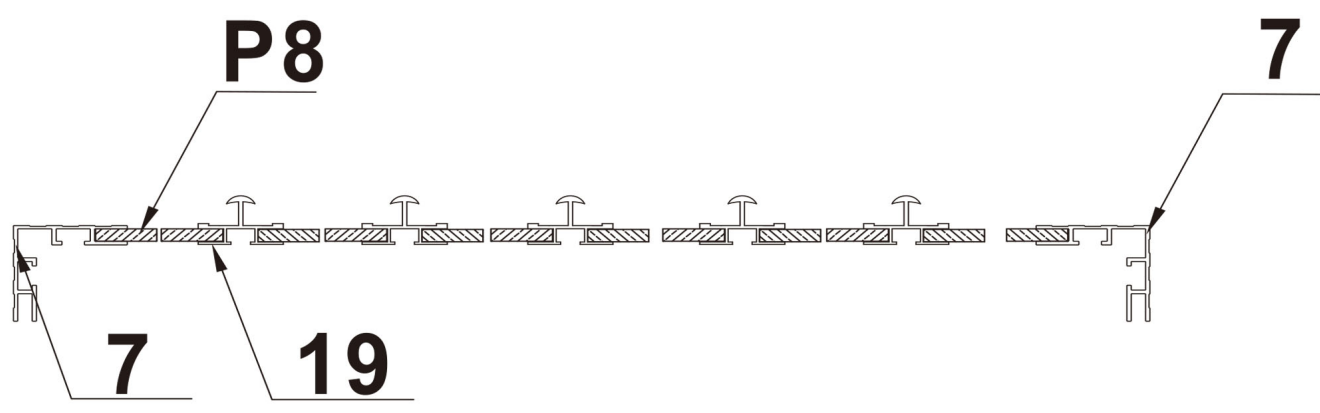
	7	4
	B2	4
	F4	8


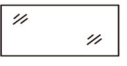


	<b>19</b>	<b>10</b>
	<b>B2</b>	<b>10</b>
	<b>F4</b>	<b>10</b>

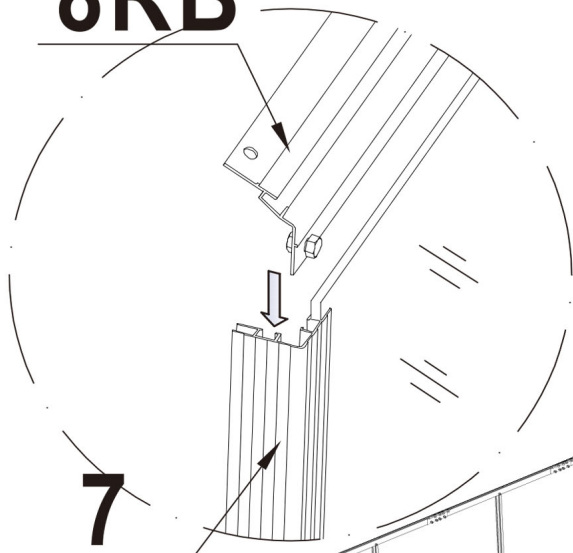


	<b>22</b>	<b>12</b>
	<b>F4</b>	<b>10</b>
	<b>F4</b>	<b>12</b>



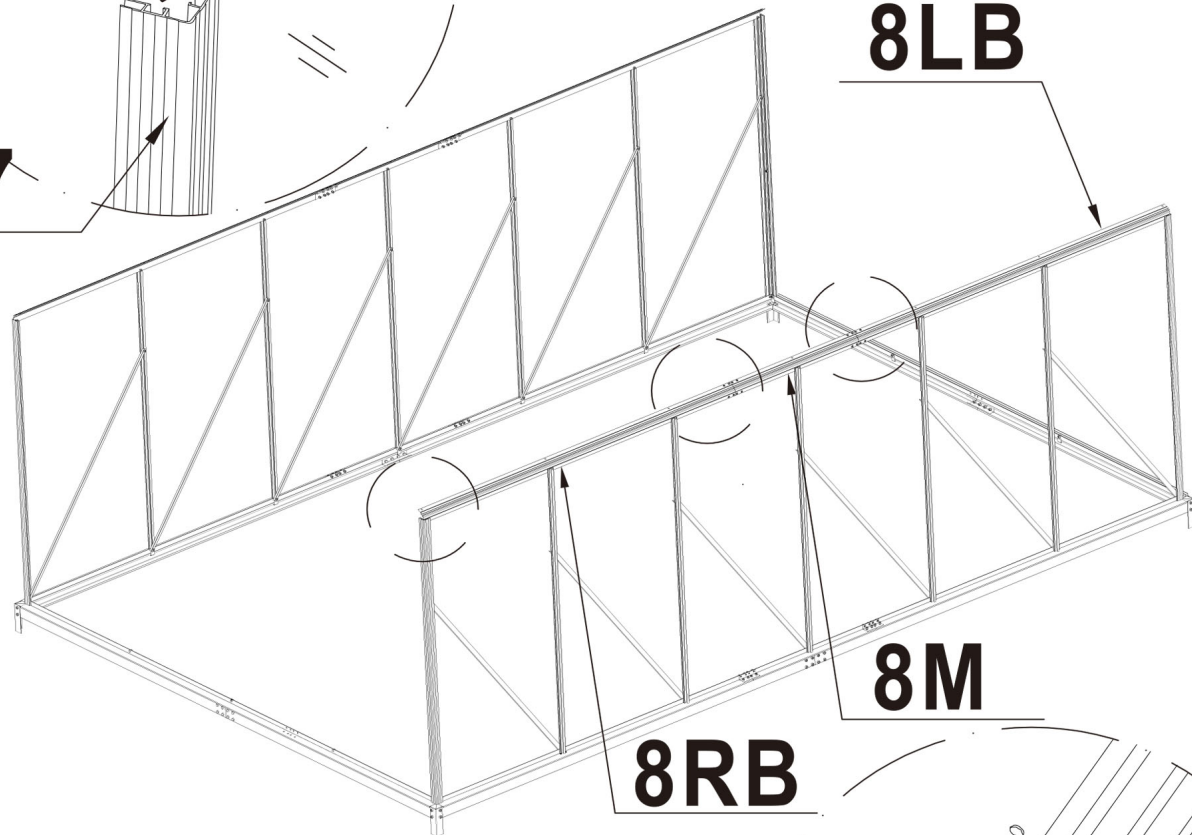
	<b>S14</b>	<b>12</b>
	<b>P8</b>	<b>12</b>

**8RB**



**7**

**8LB**



**8M**

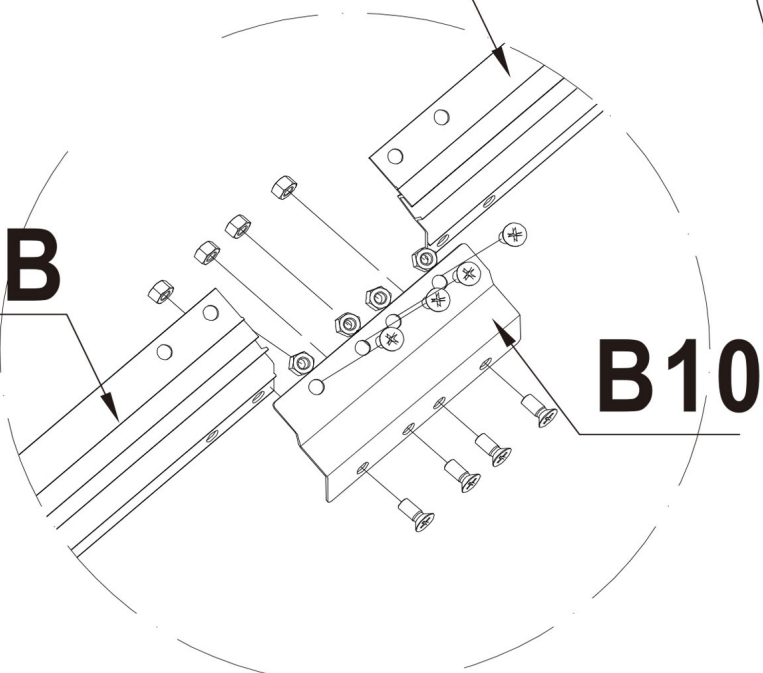
**8RB**

**8M**







**8RB**

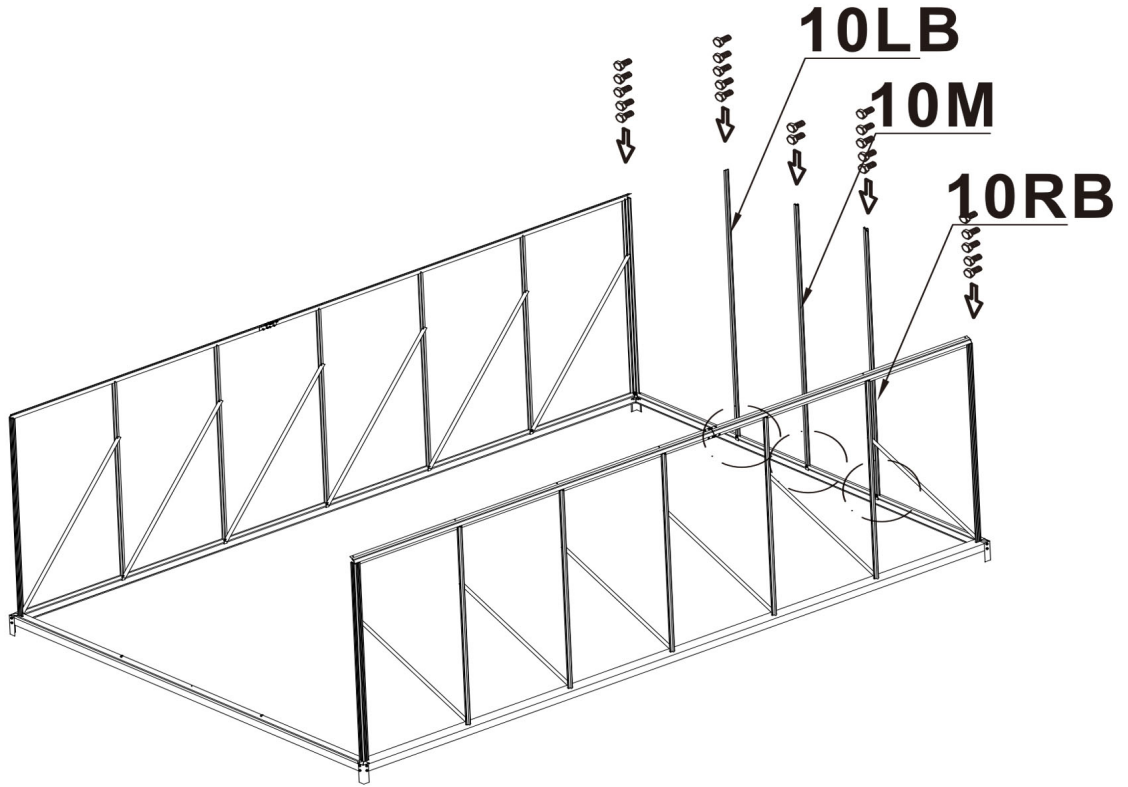
**19**

**8RB**



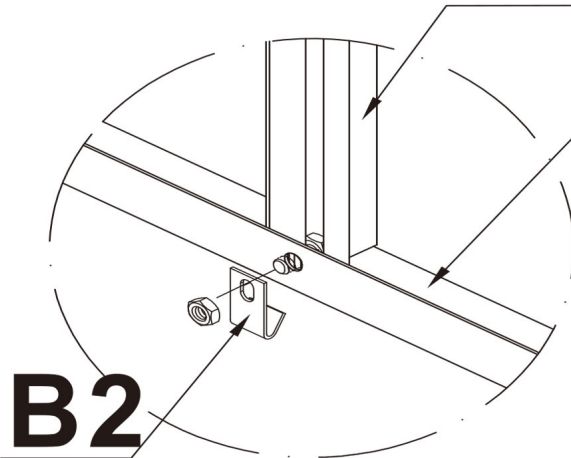
**B10**

	<b>B10</b>	<b>4</b>
	<b>F5</b>	<b>32</b>
	<b>8LB</b>	<b>2</b>
	<b>8M</b>	<b>2</b>
	<b>8RB</b>	<b>2</b>
	<b>F4</b>	<b>18</b>

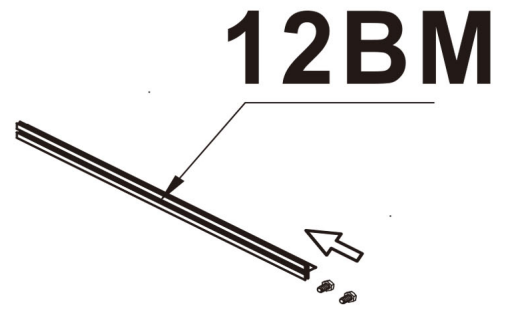
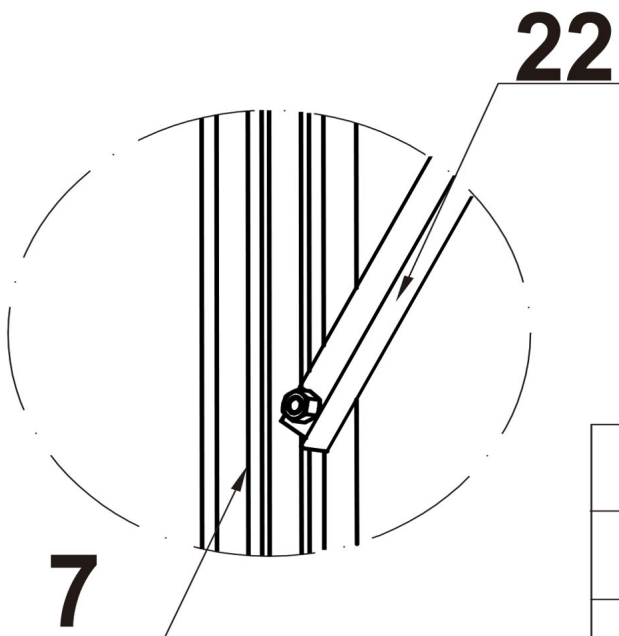
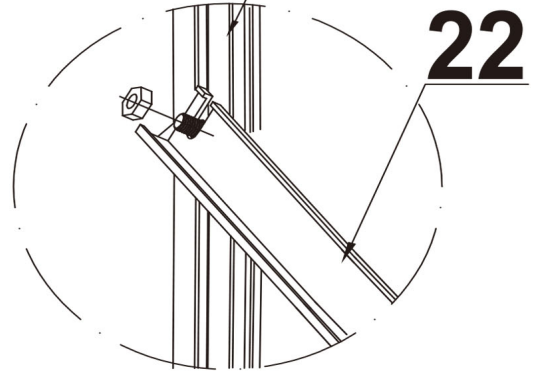
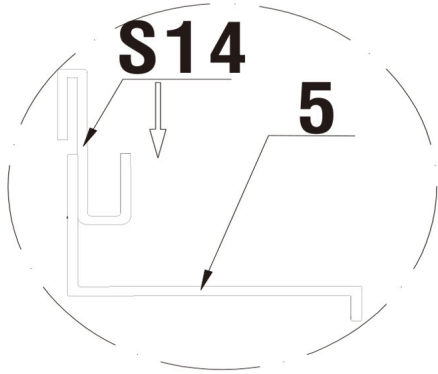
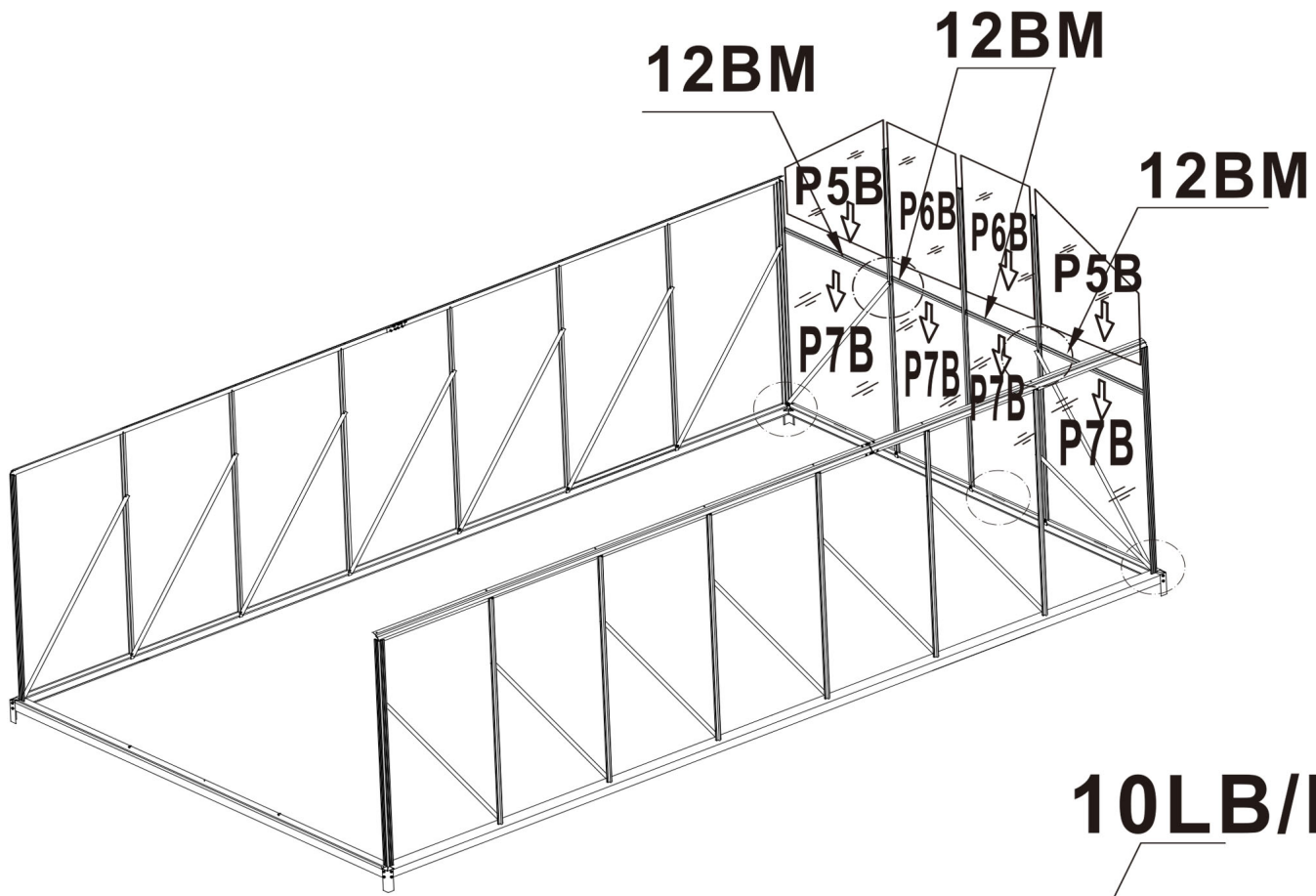


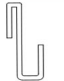







**10LB/M/RB**

**5LB/RB**

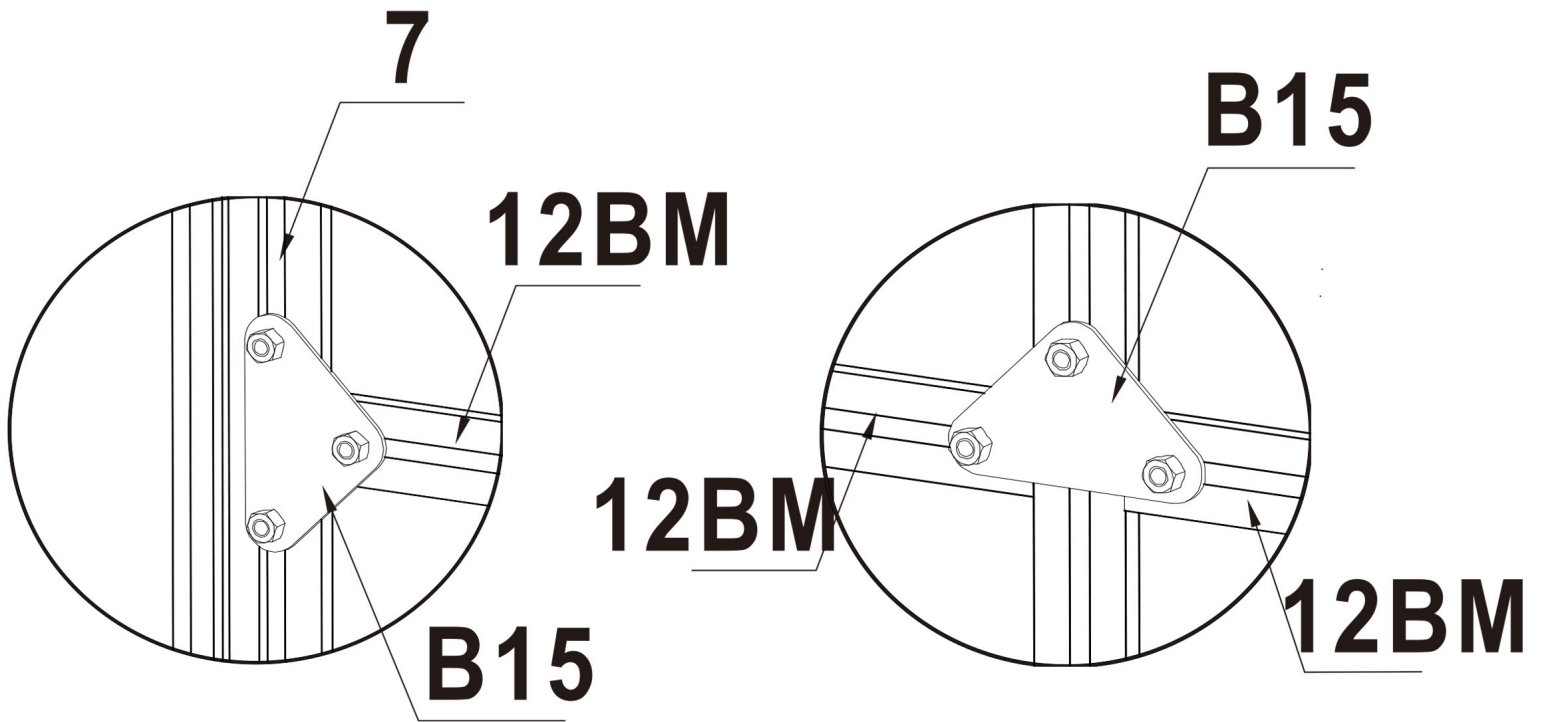
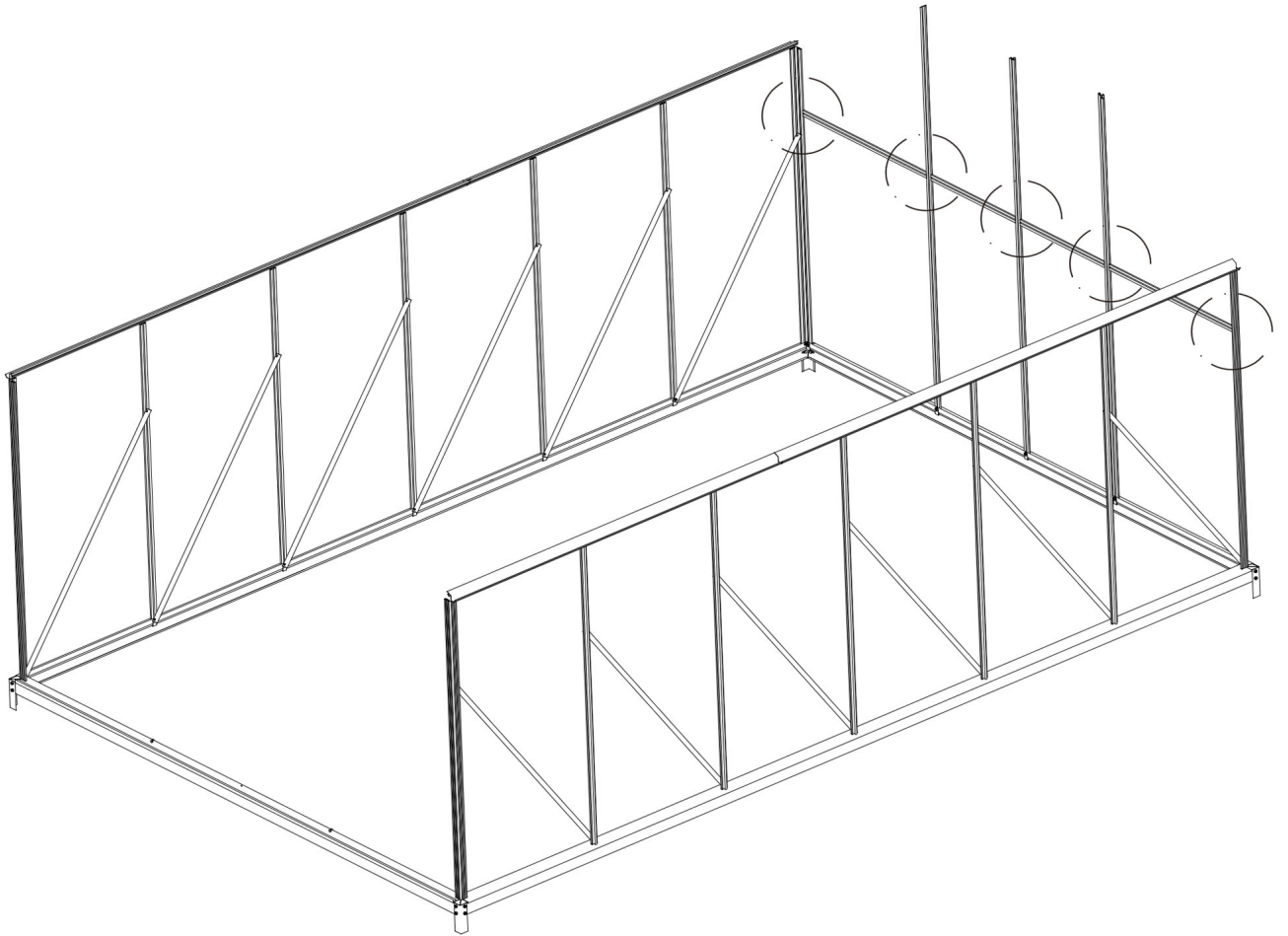


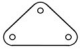

	<b>10M</b>	<b>1</b>
	<b>10LB</b>	<b>1</b>
	<b>10RB</b>	<b>1</b>
	<b>B2</b>	<b>3</b>
	<b>F4</b>	<b>22</b>
	<b>F4</b>	<b>3</b>

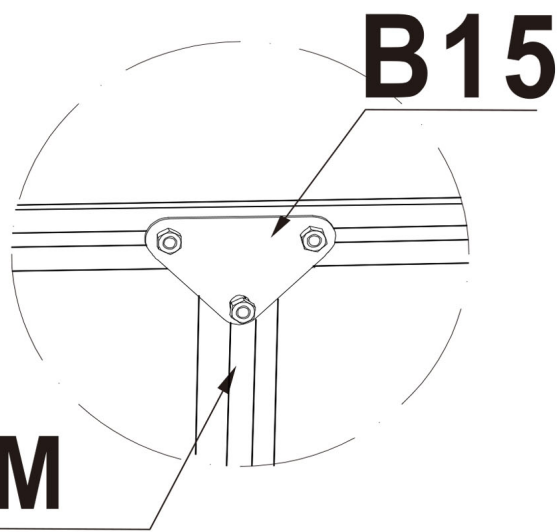
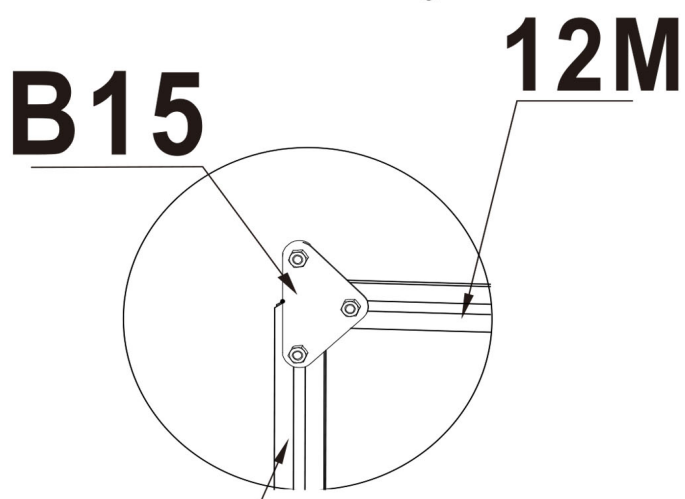
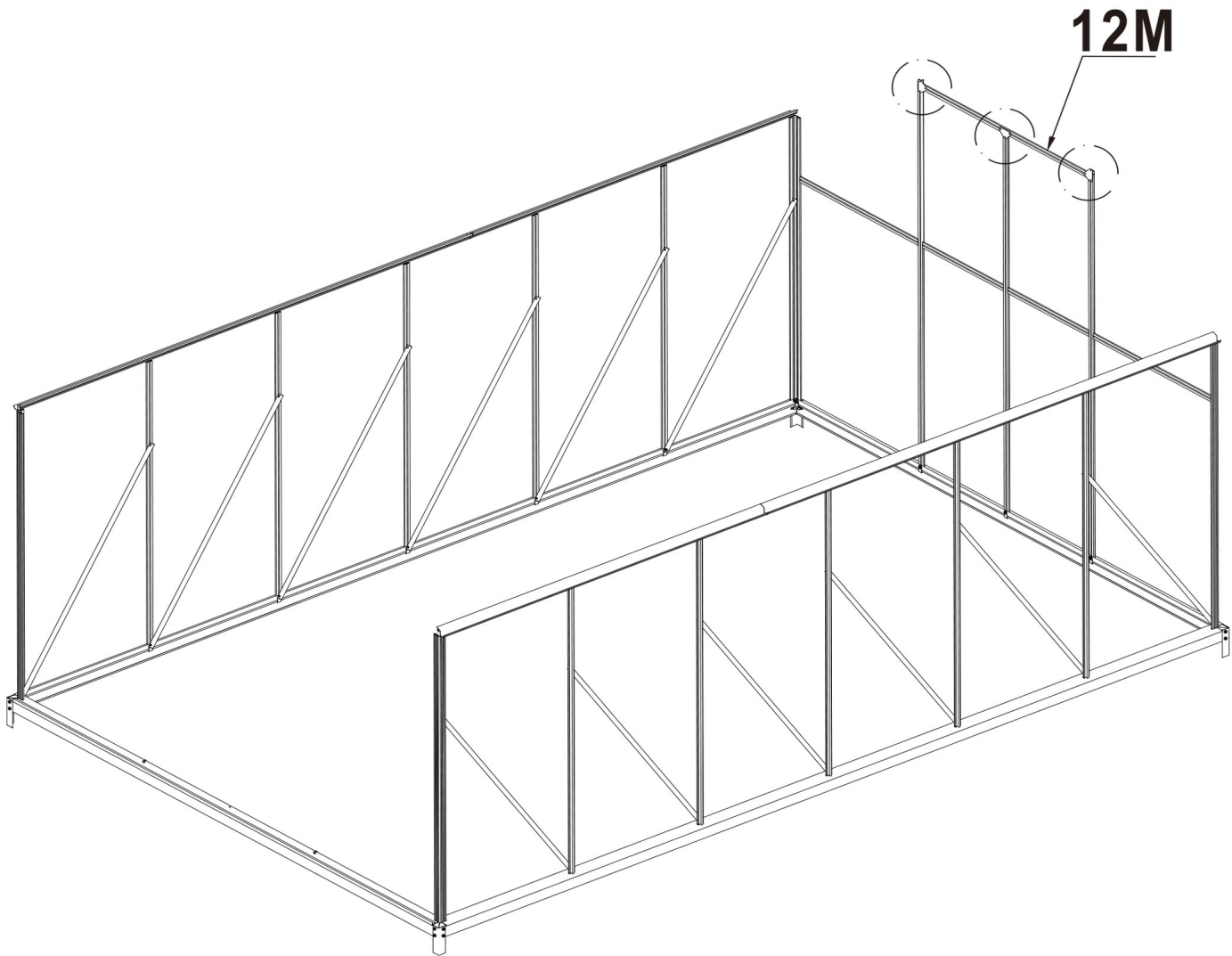


		<b>S14</b>	<b>4</b>		
		<b>12BM</b>	<b>4</b>		
	<b>P7B</b>	<b>4</b>		<b>22</b>	<b>2</b>
	<b>P5B</b>	<b>2</b>		<b>F4</b>	<b>8</b>
	<b>P6B</b>	<b>2</b>		<b>F4</b>	<b>4</b>



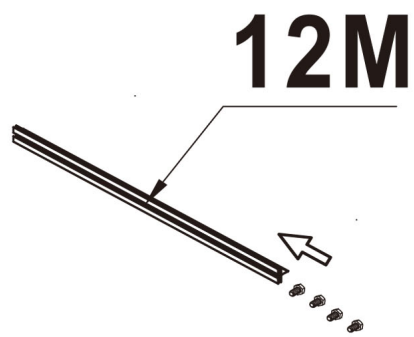


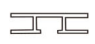
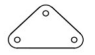


	<b>B15</b>	<b>5</b>
	<b>F4</b>	<b>15</b>

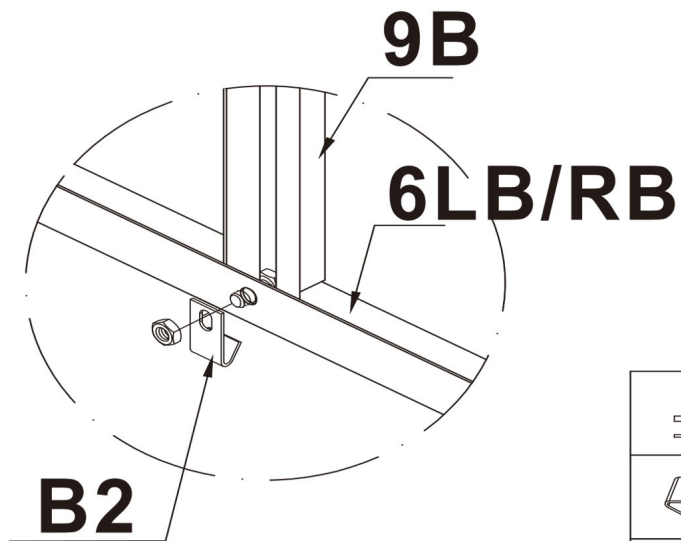
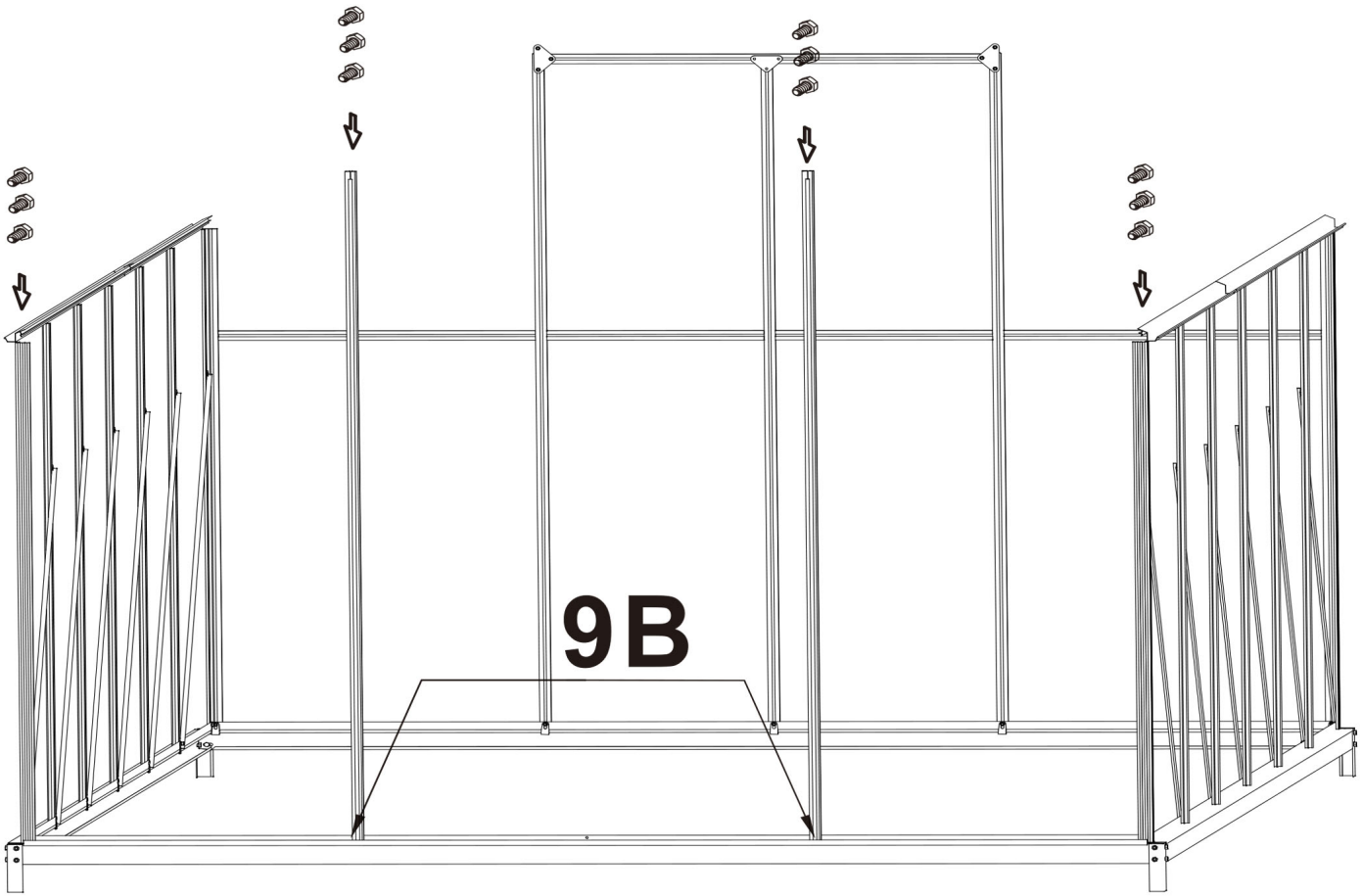






**10LB/RB**

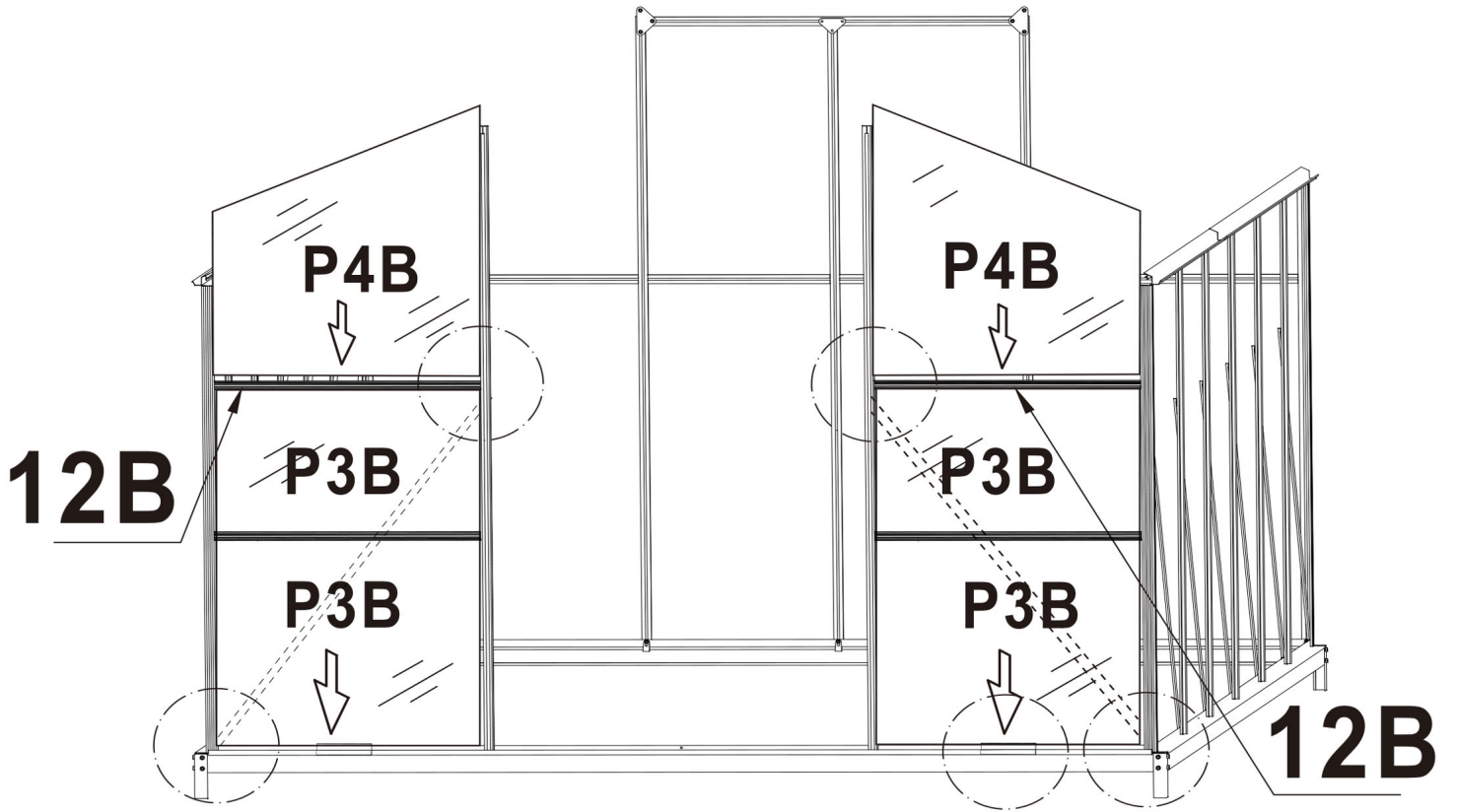
**10M**



	12M	1
	B15	3
	F4	4
	F4	3

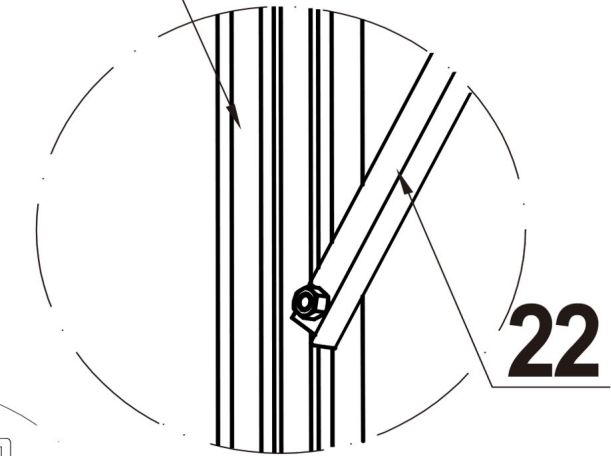
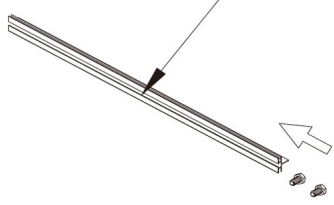


	<b>9B</b>	<b>2</b>
	<b>B2</b>	<b>2</b>
	<b>F4</b>	<b>12</b>
	<b>F4</b>	<b>2</b>



12B

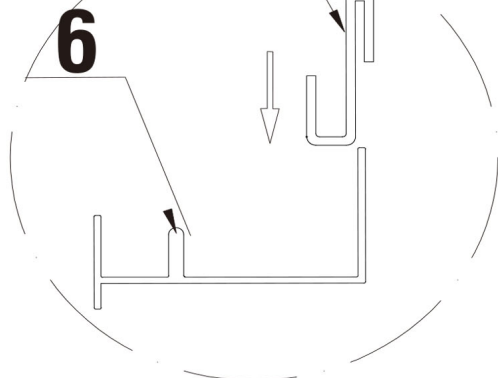
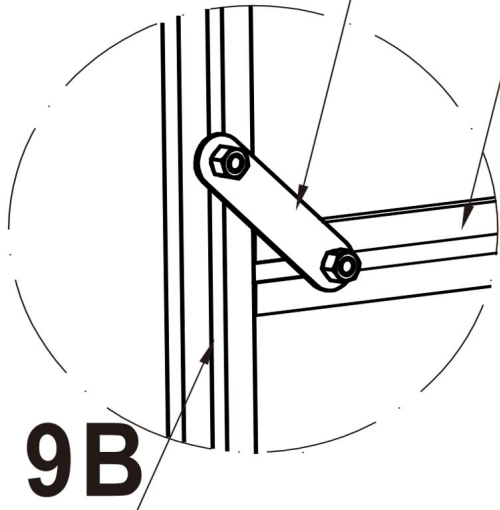
7

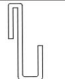
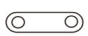






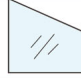

B3 12B

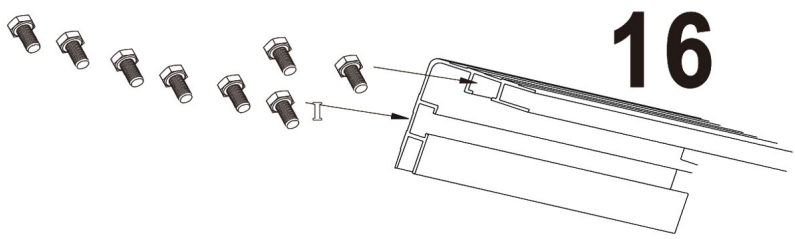
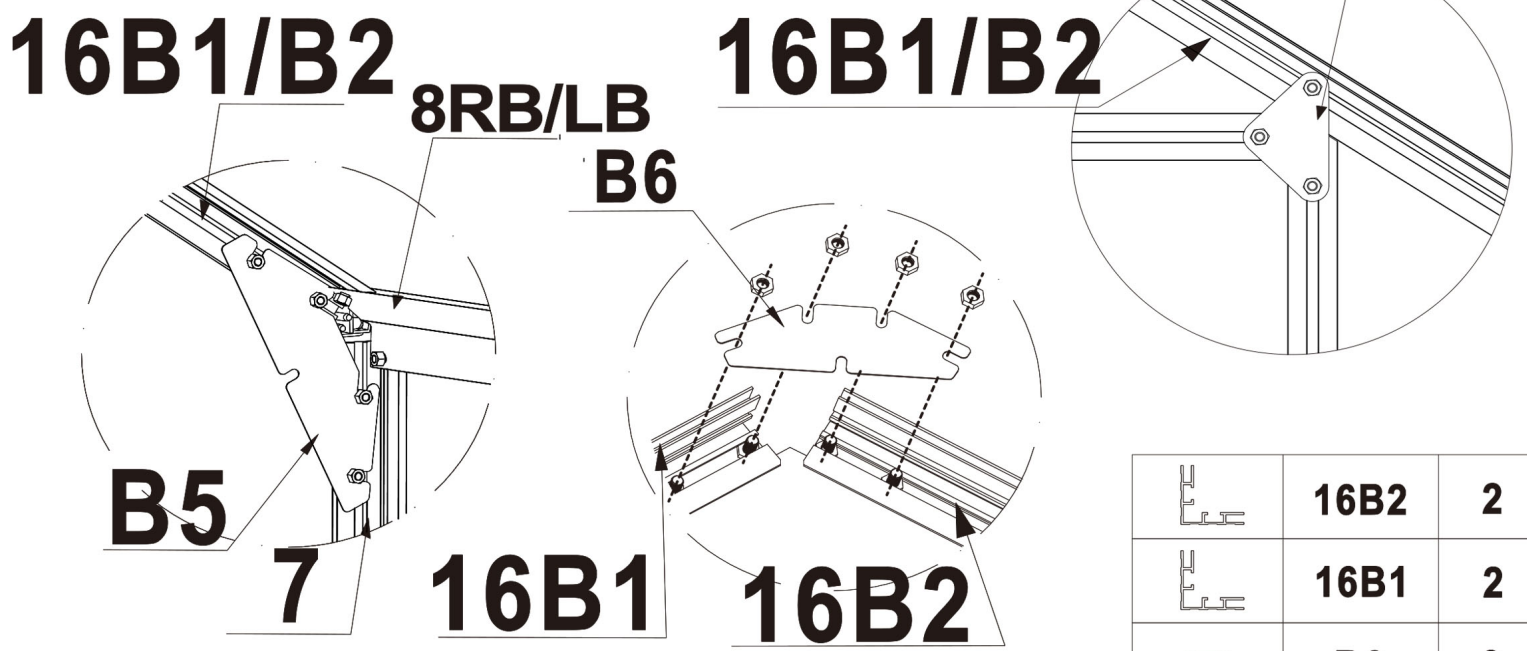
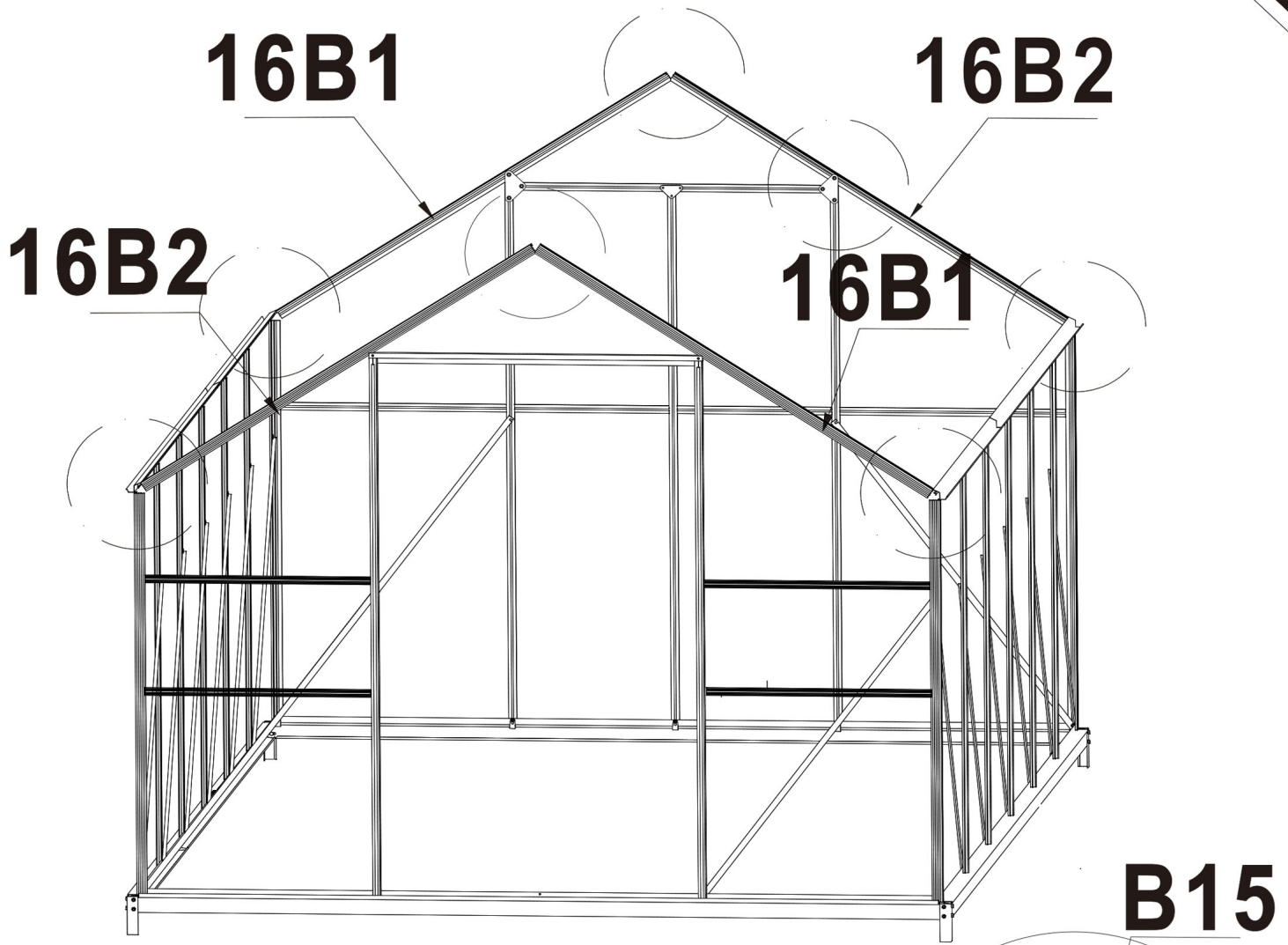
S14

22

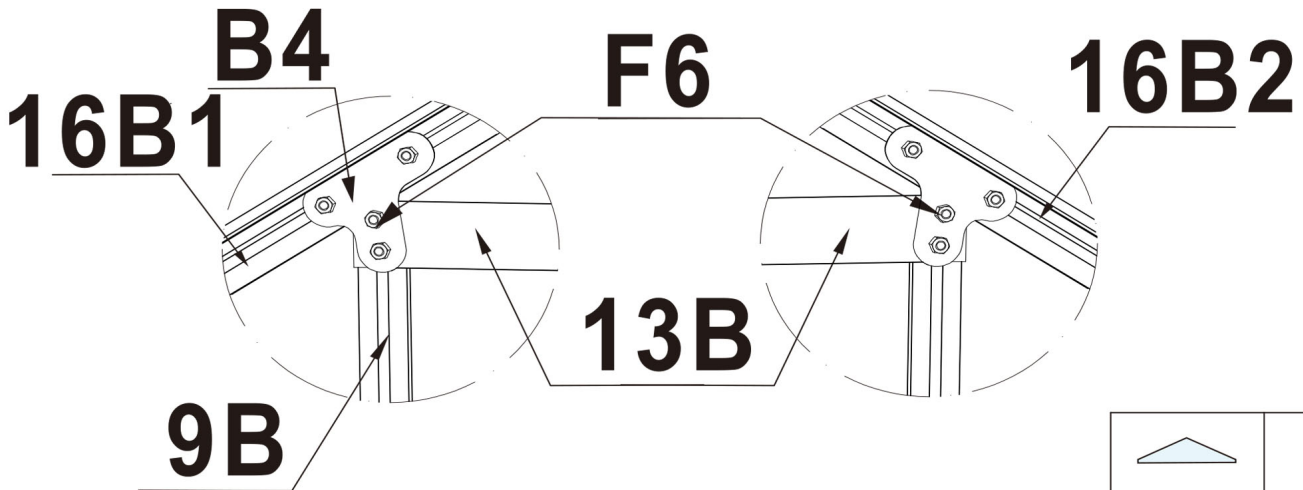
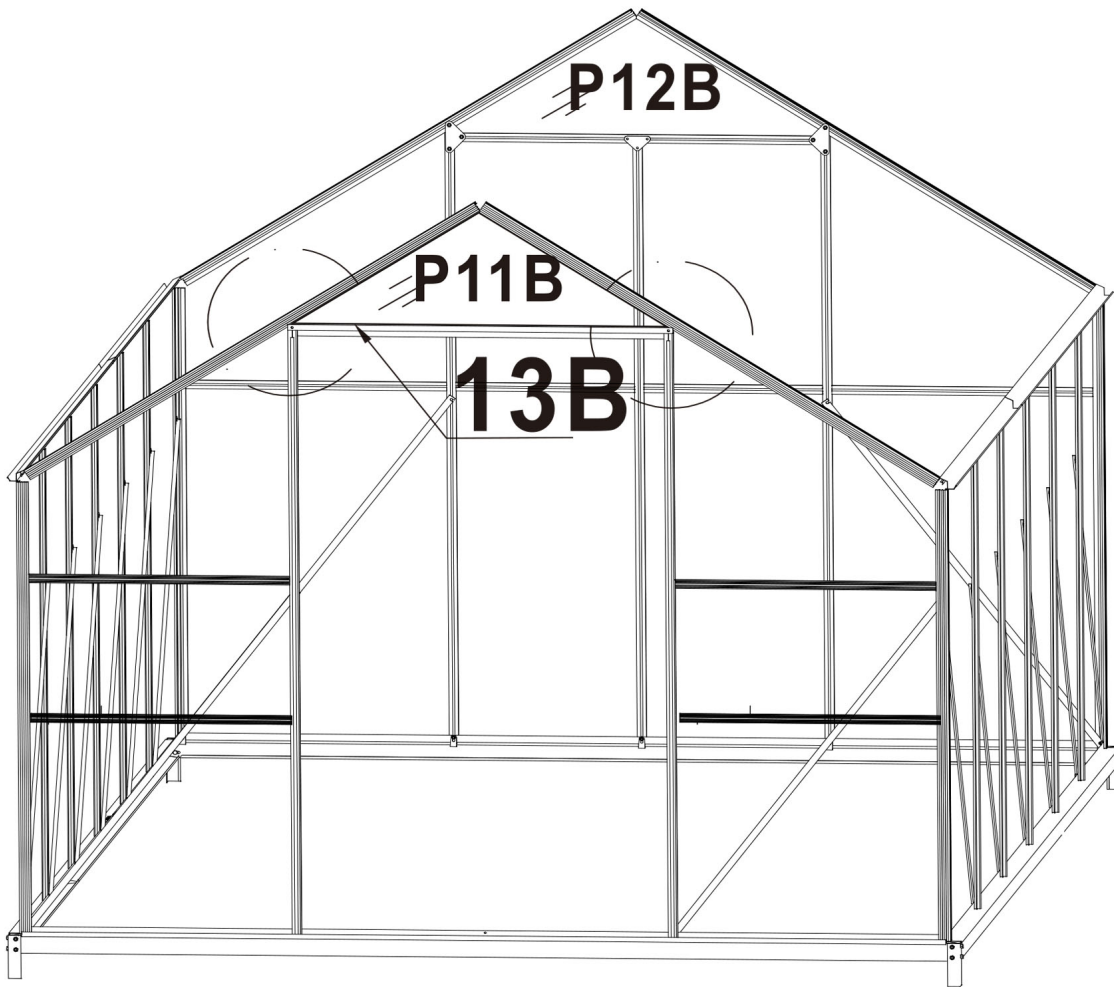








	S14	2
	B3	8
	12B	4
	22	2

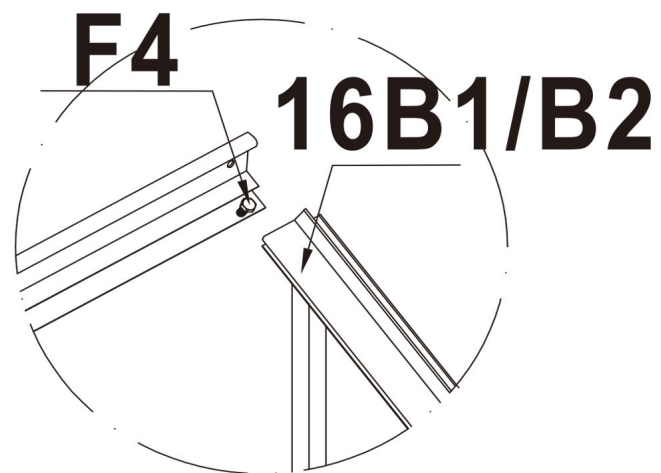
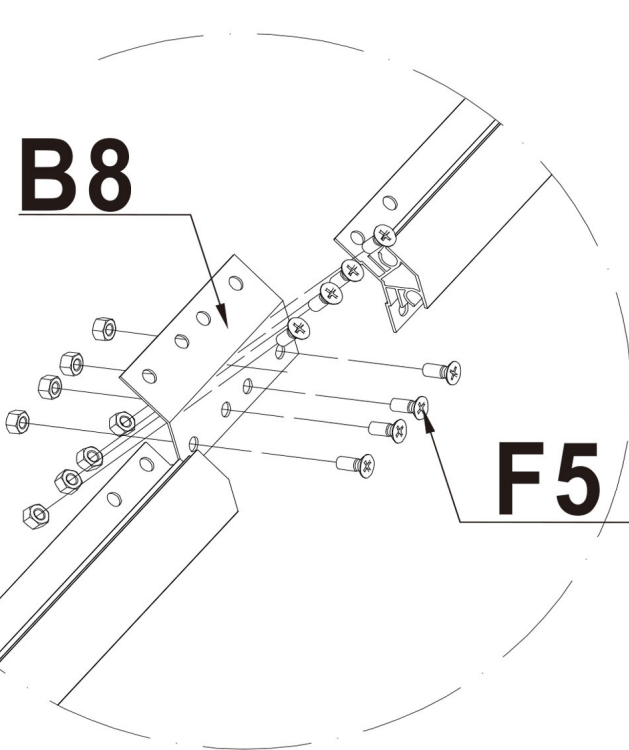
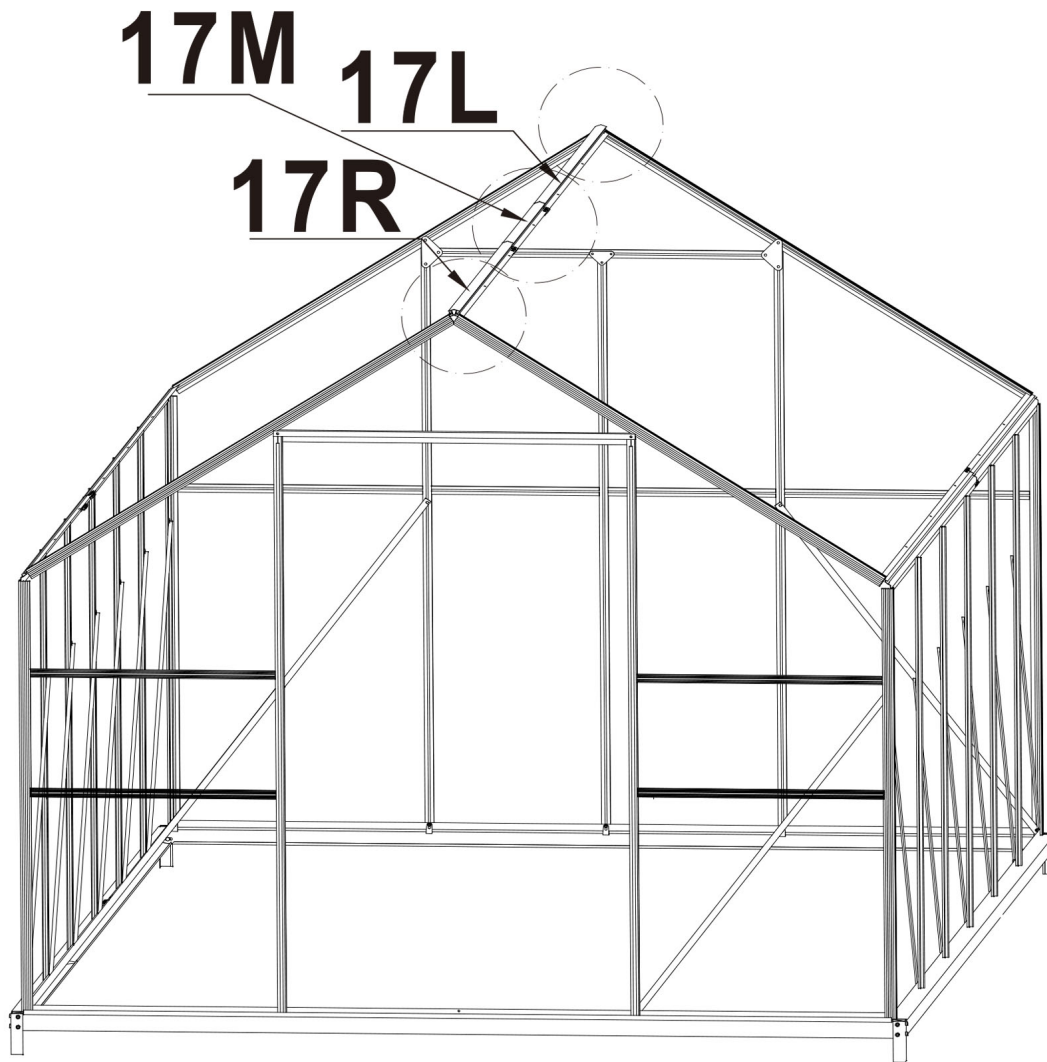
	P3B	4		F4	8
	P4B	2		F4	14



	16B2	2
	16B1	2
	B6	2
	B5	4
	F4	32
	F4	16

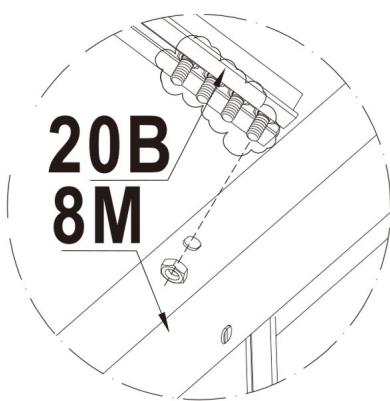
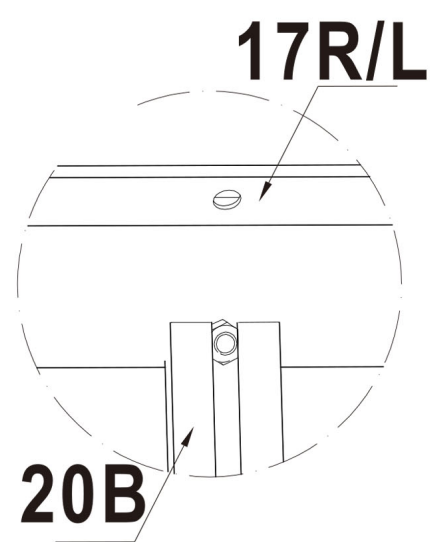
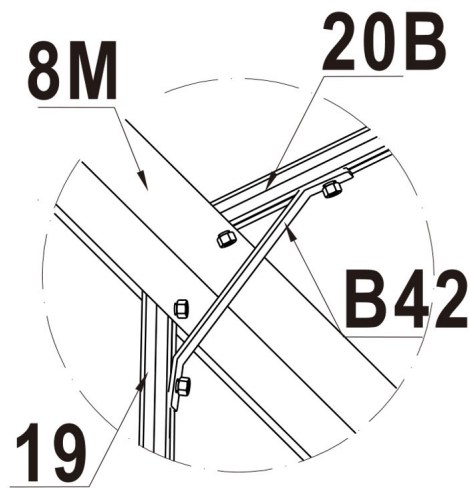
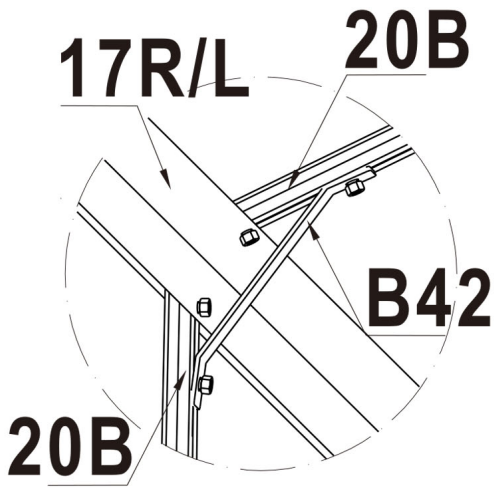
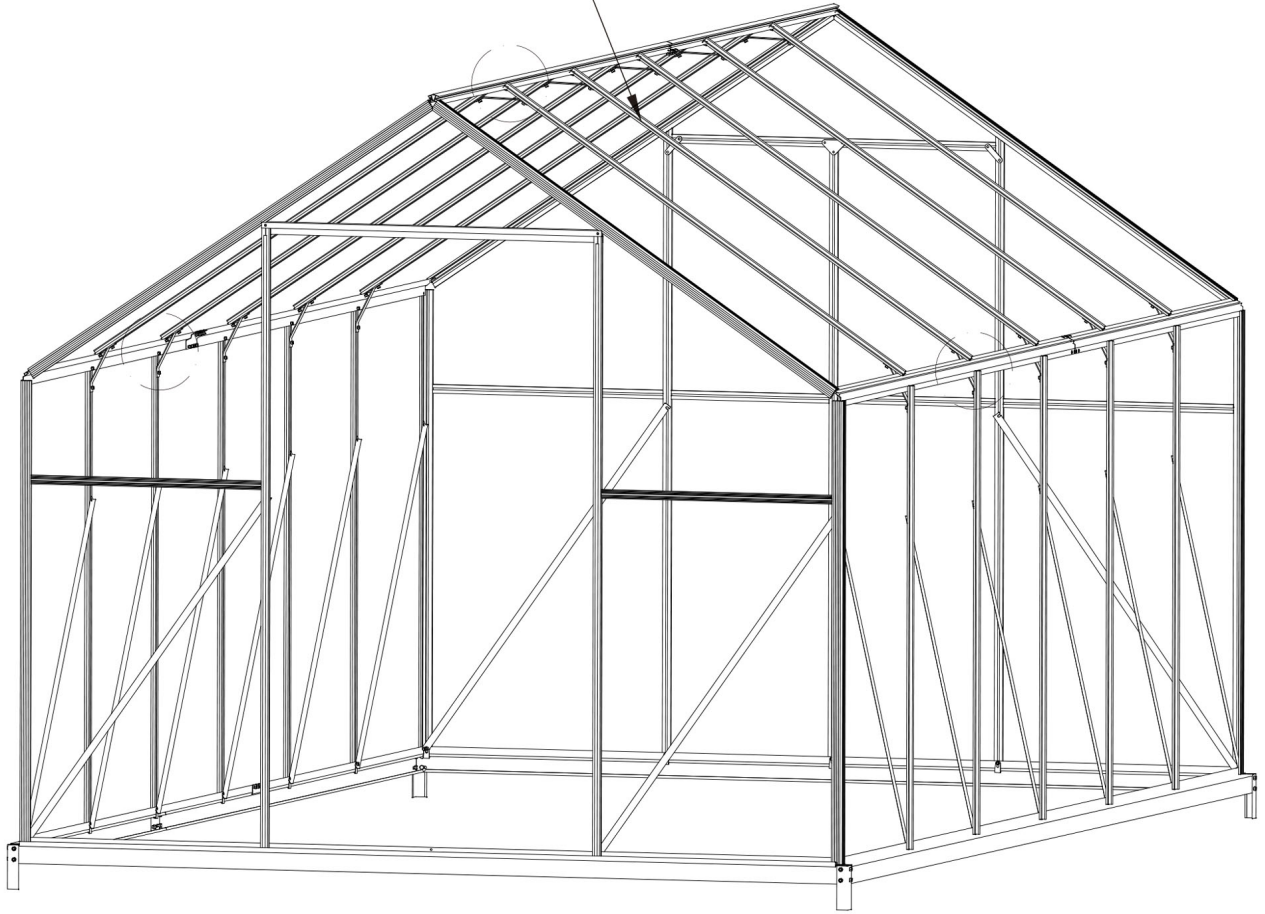






	P12B	1
	P11B	1
	F6	2
	B4	2
	13B	1
	F4	8



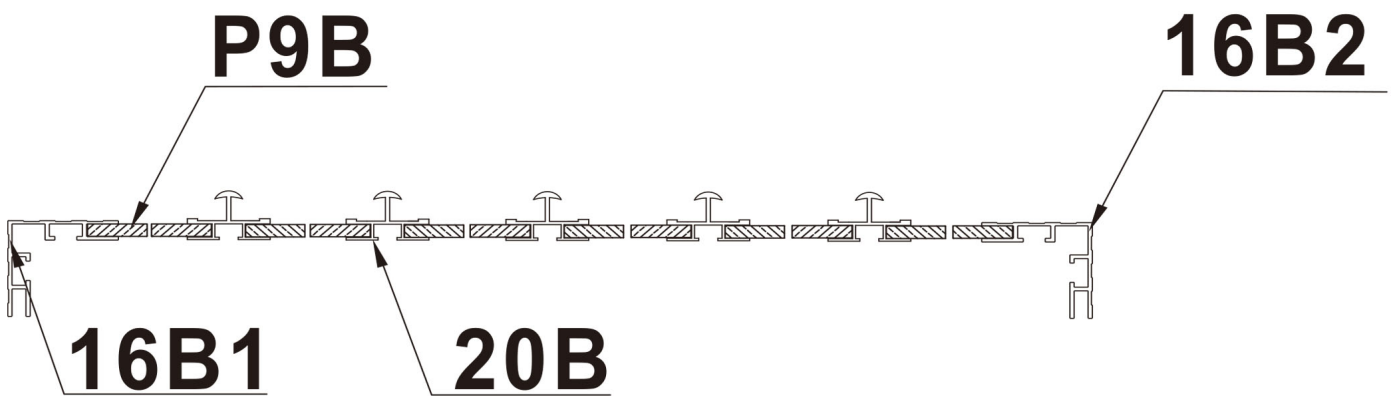
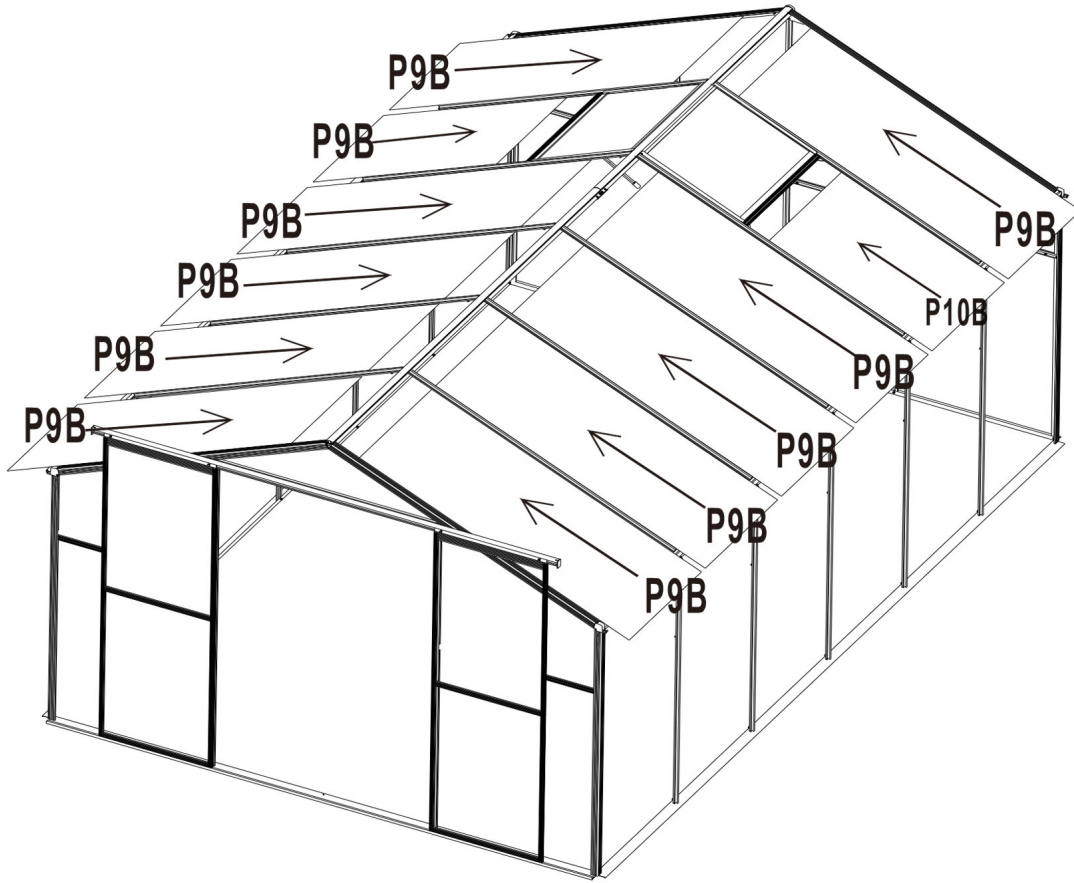
	<b>B8</b>	<b>2</b>
	<b>17L</b>	<b>1</b>
	<b>17M</b>	<b>1</b>
	<b>17R</b>	<b>1</b>
	<b>F5</b>	<b>16</b>
	<b>F4</b>	<b>4</b>

**20B**

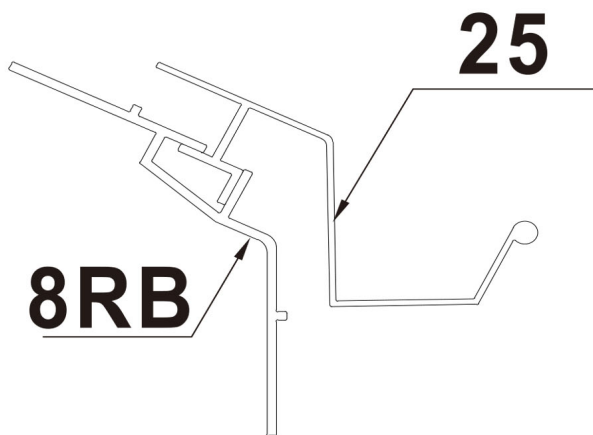
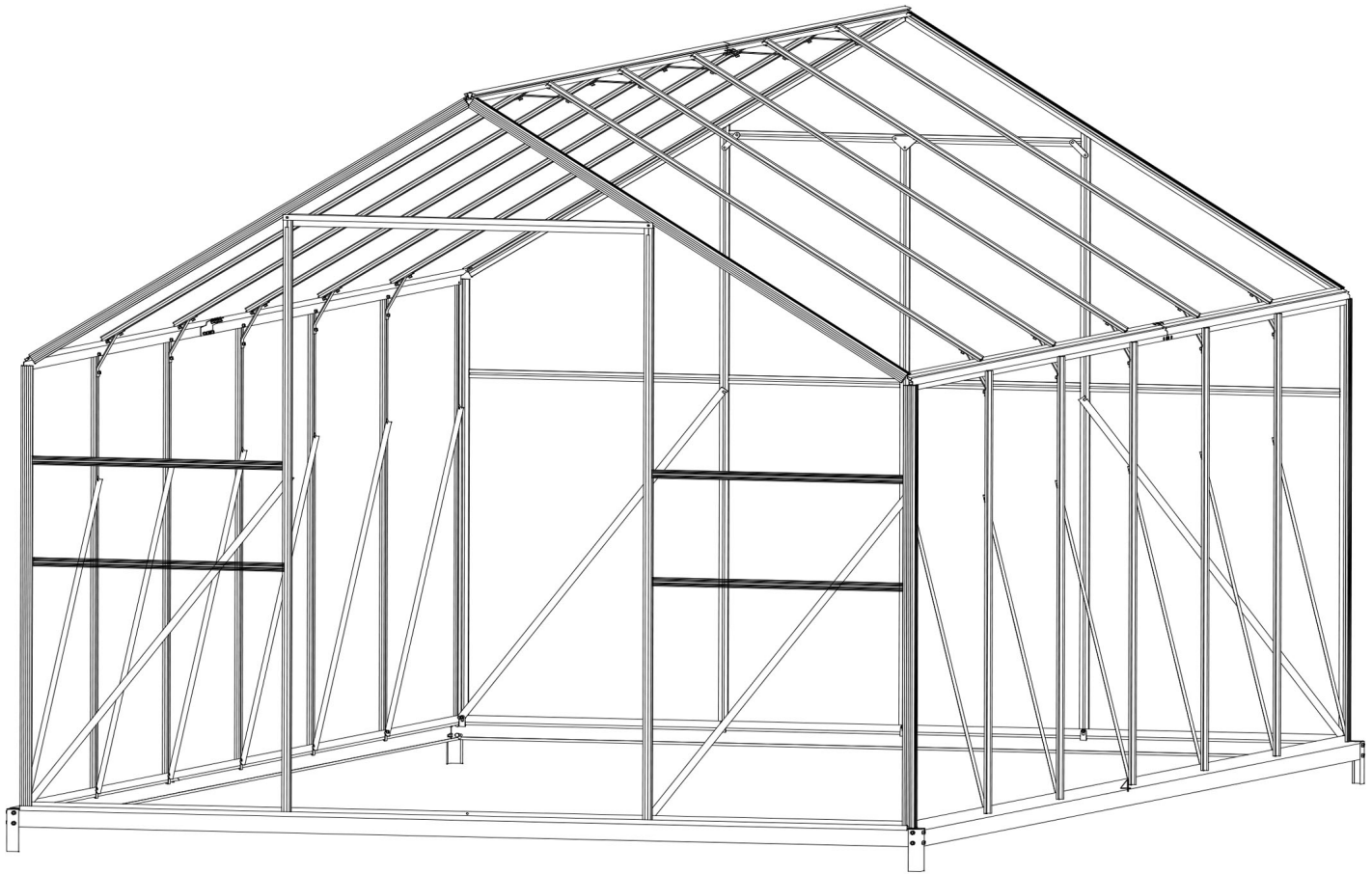


	<b>B42</b>	<b>15</b>
	<b>20B</b>	<b>10</b>
	<b>F4</b>	<b>44</b>
	<b>F4</b>	<b>50</b>

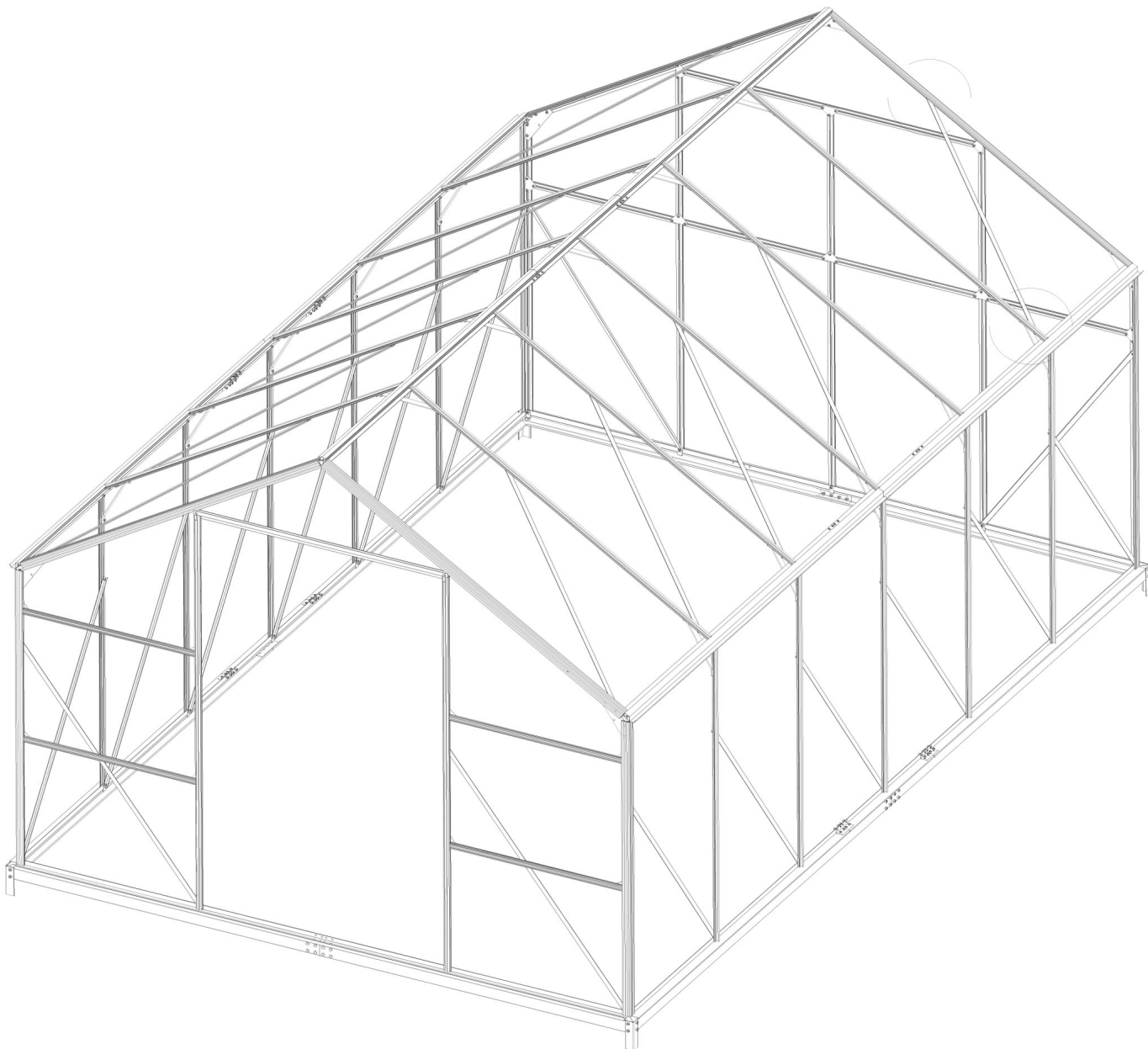




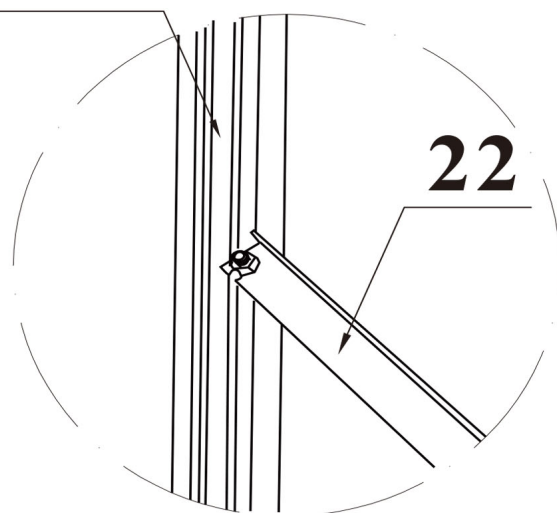
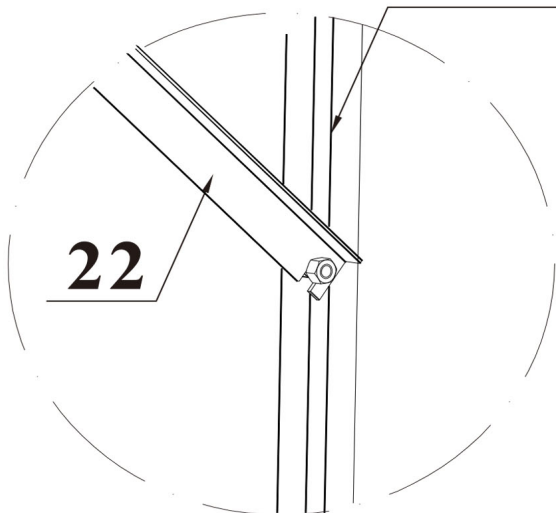
	<b>P9B</b>	<b>10</b>
	<b>P10B</b>	<b>2</b>





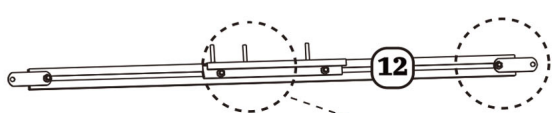
	25	4
---	----	---



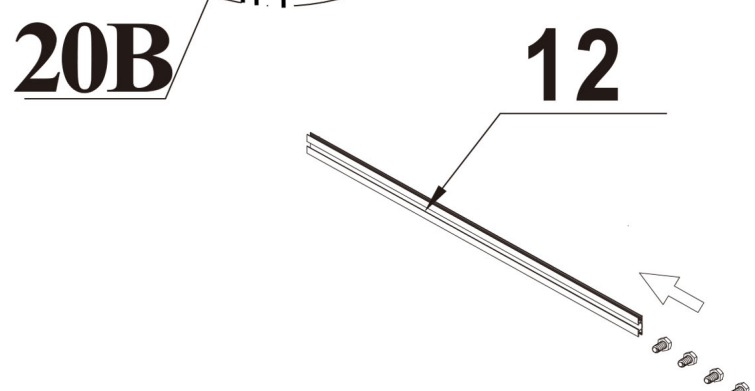
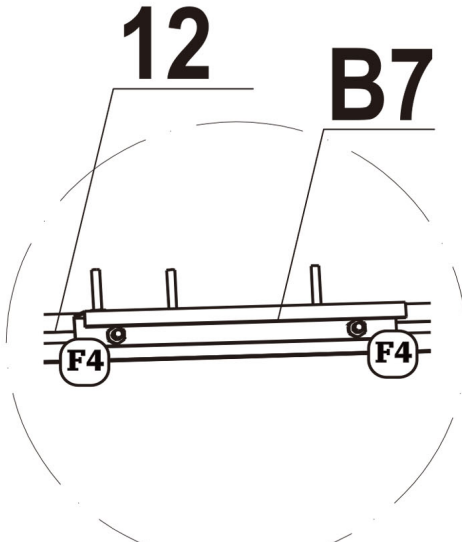
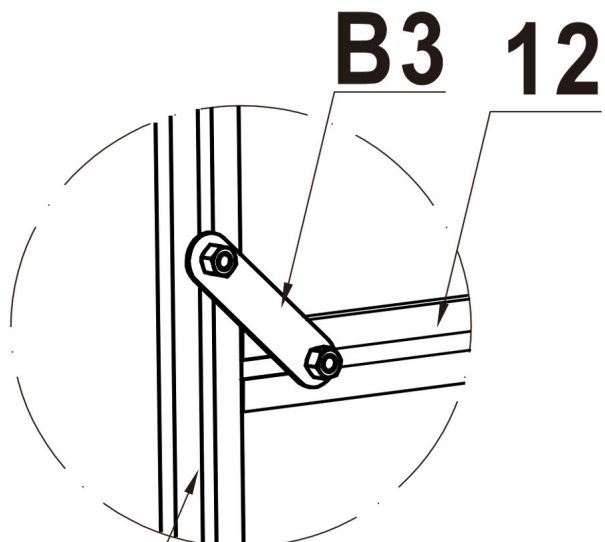
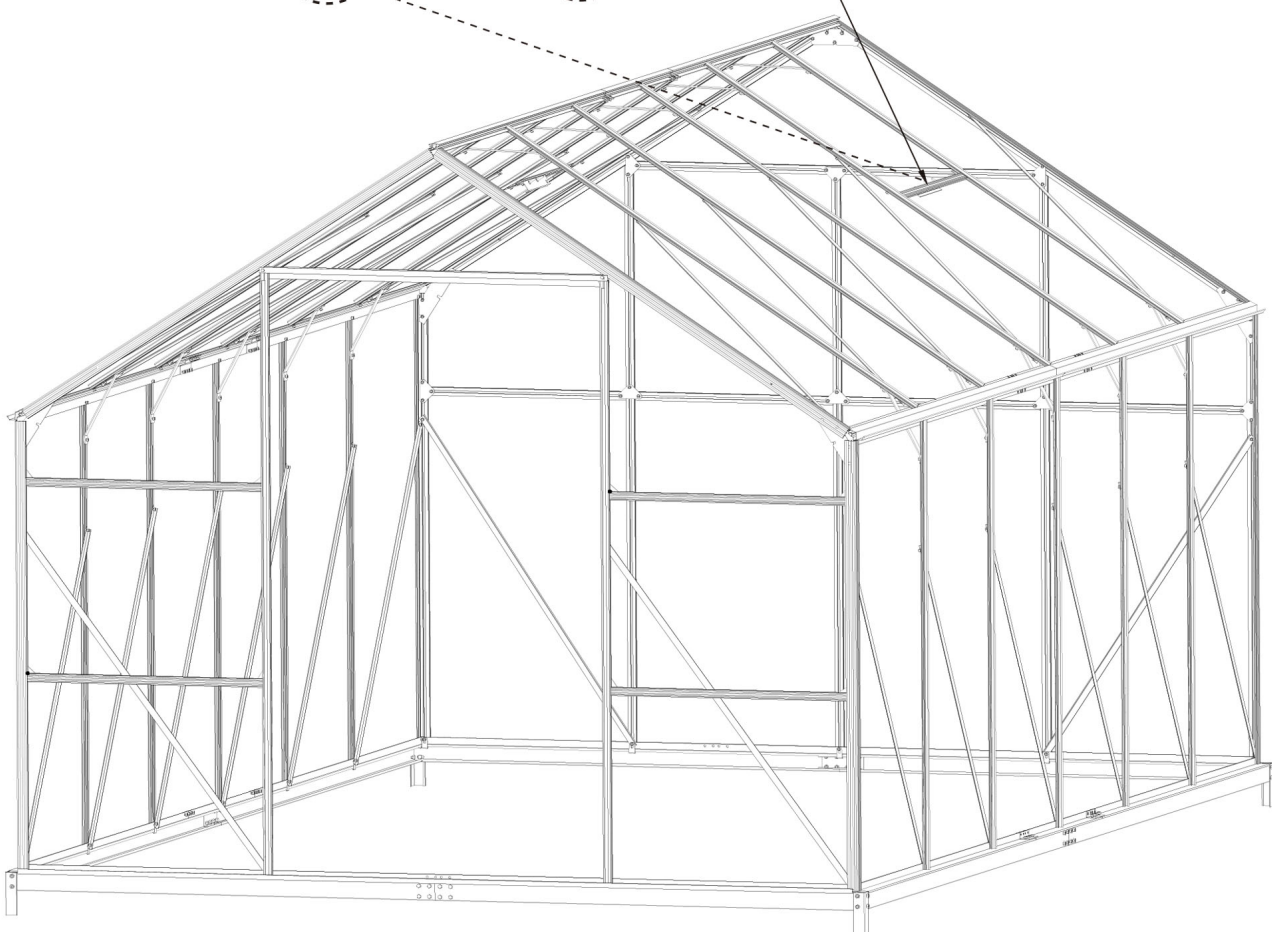
**20B/16B    20B/16B**








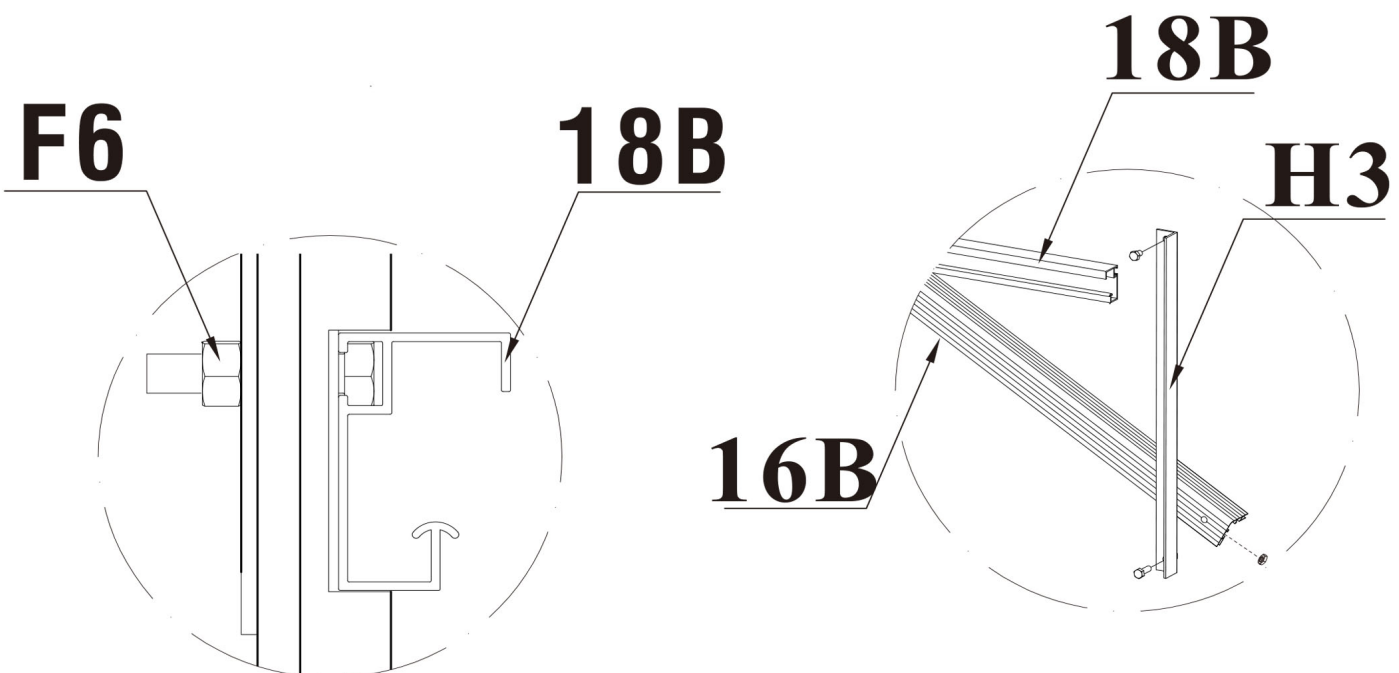
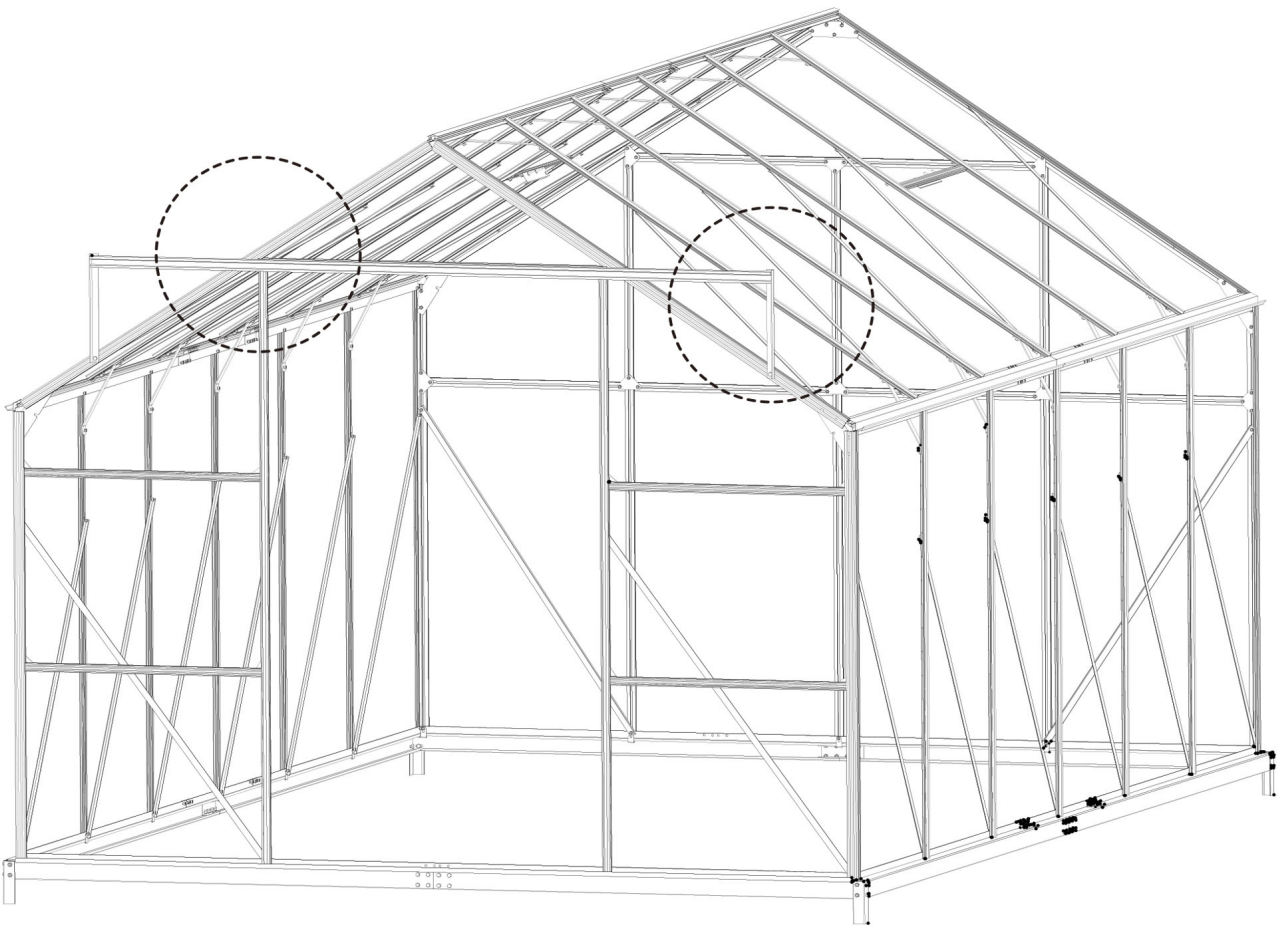
	<b>22</b>	<b>10</b>
	<b>F4</b>	<b>20</b>






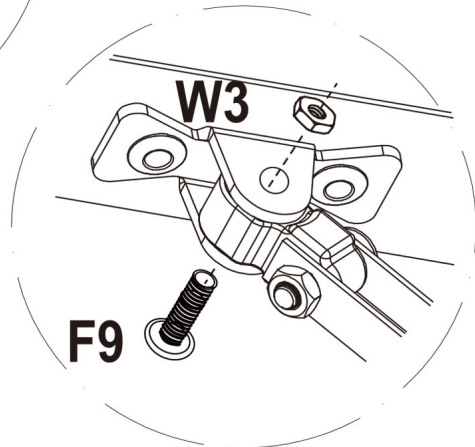
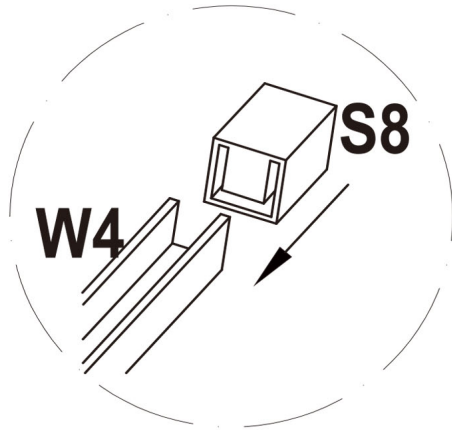
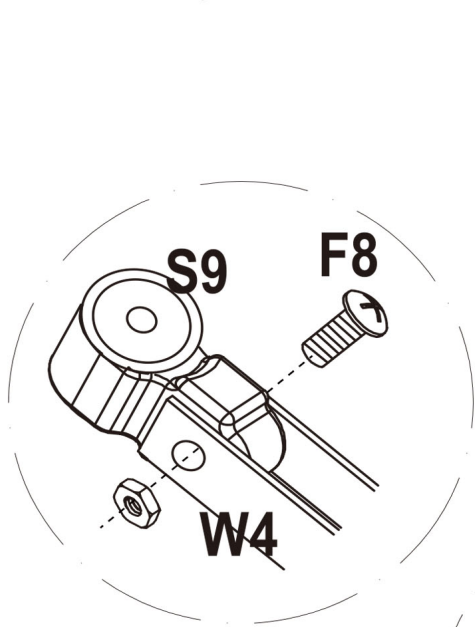
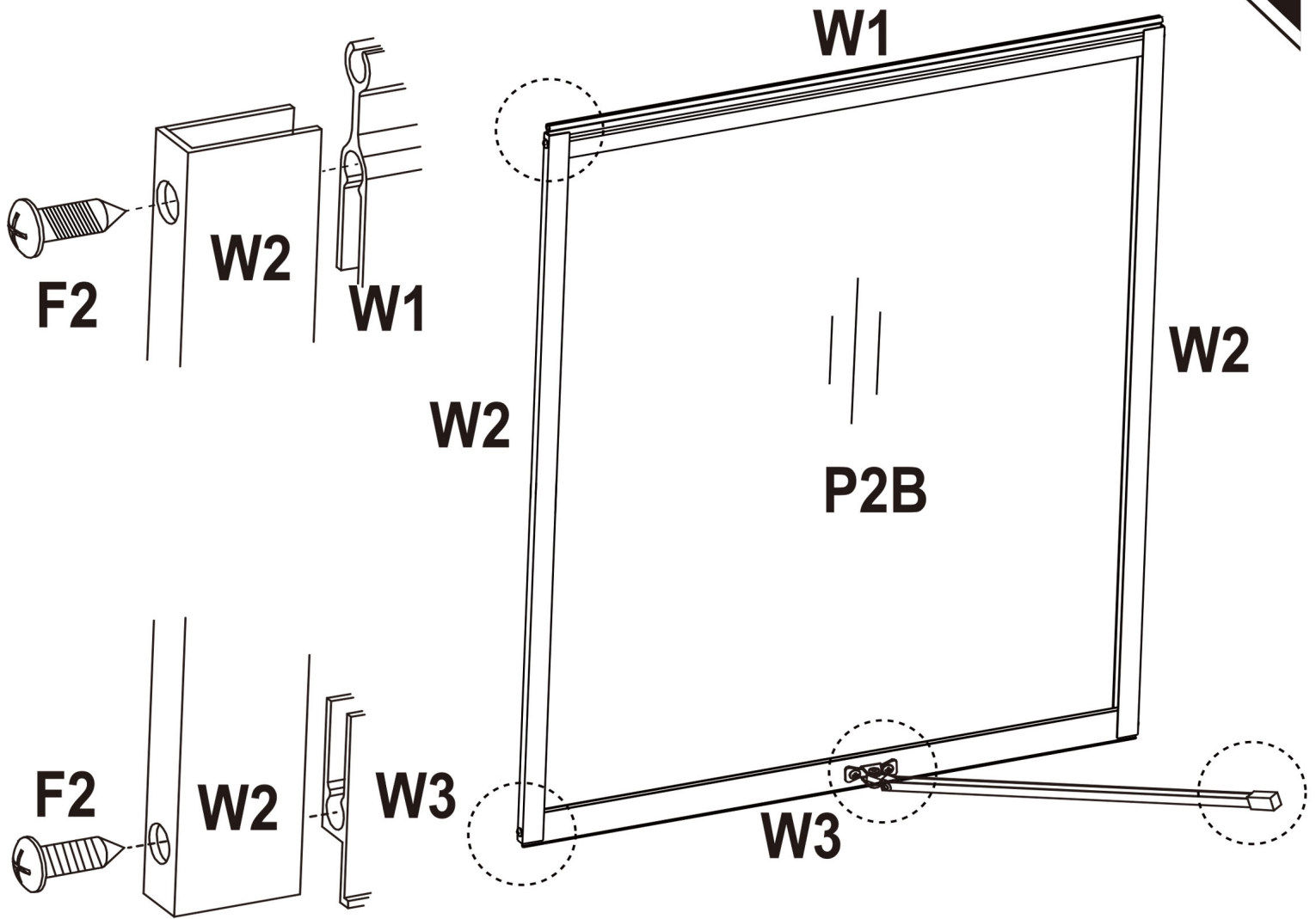
12



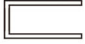


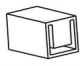






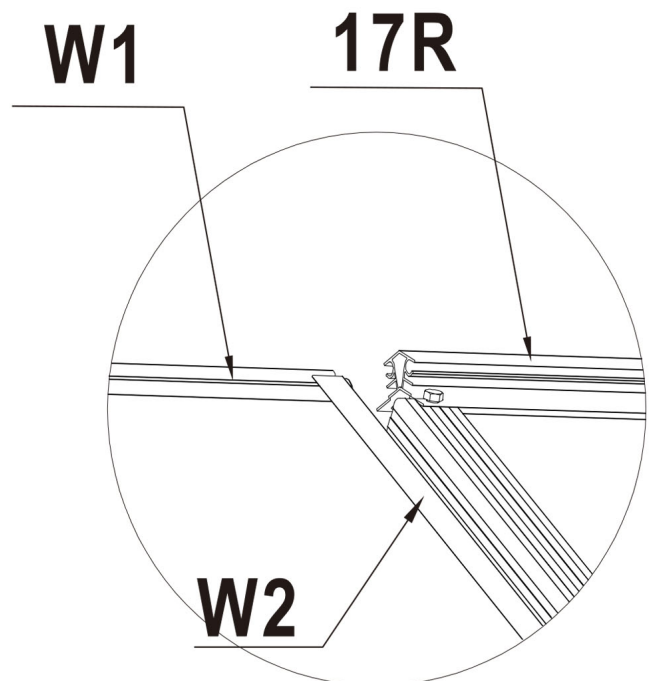
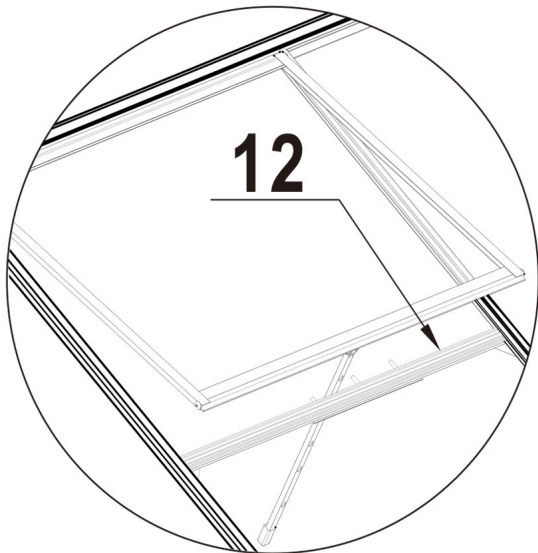
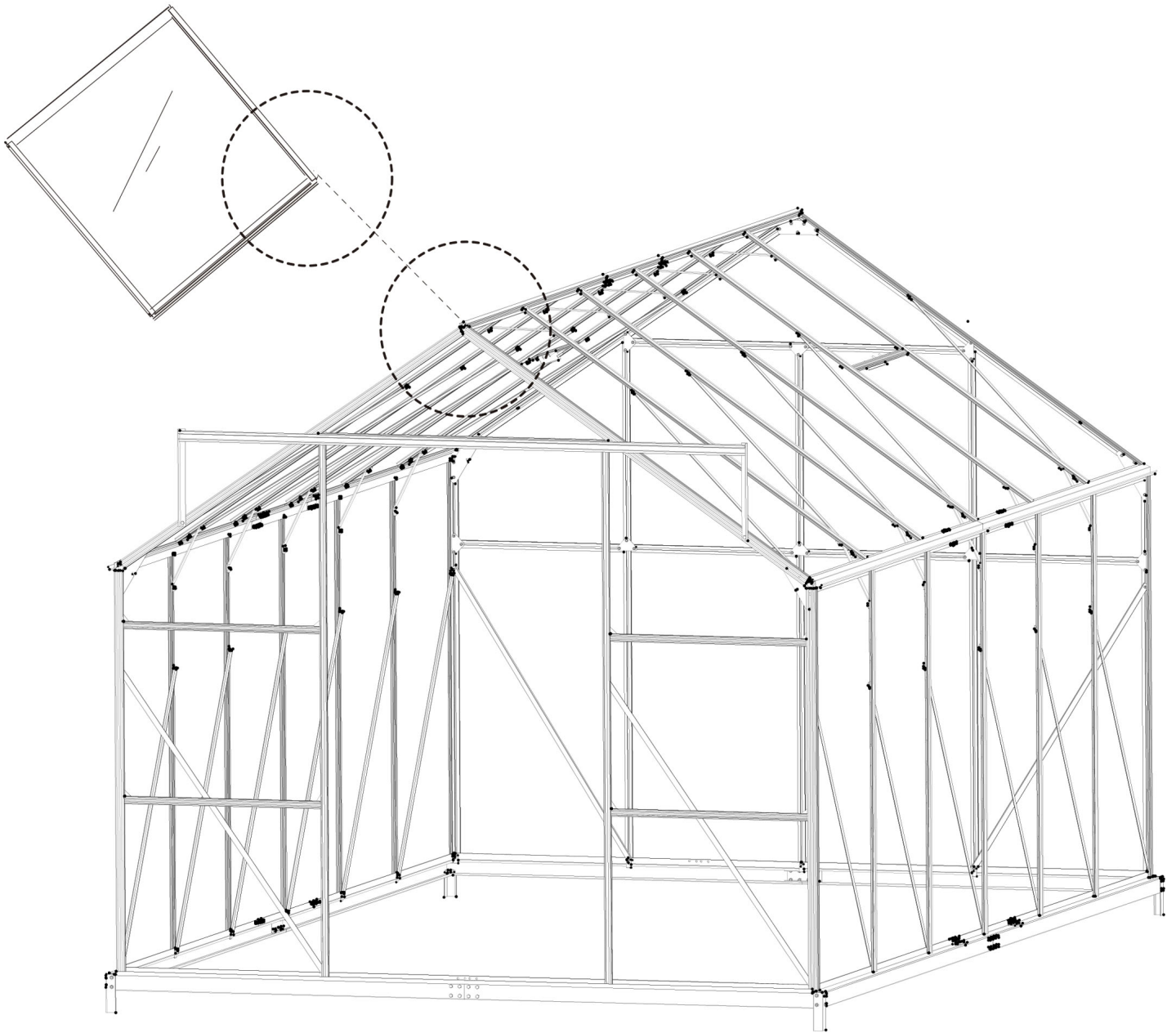
	12	2
	B3	4
	B7	2
	F4	4
	F4	8



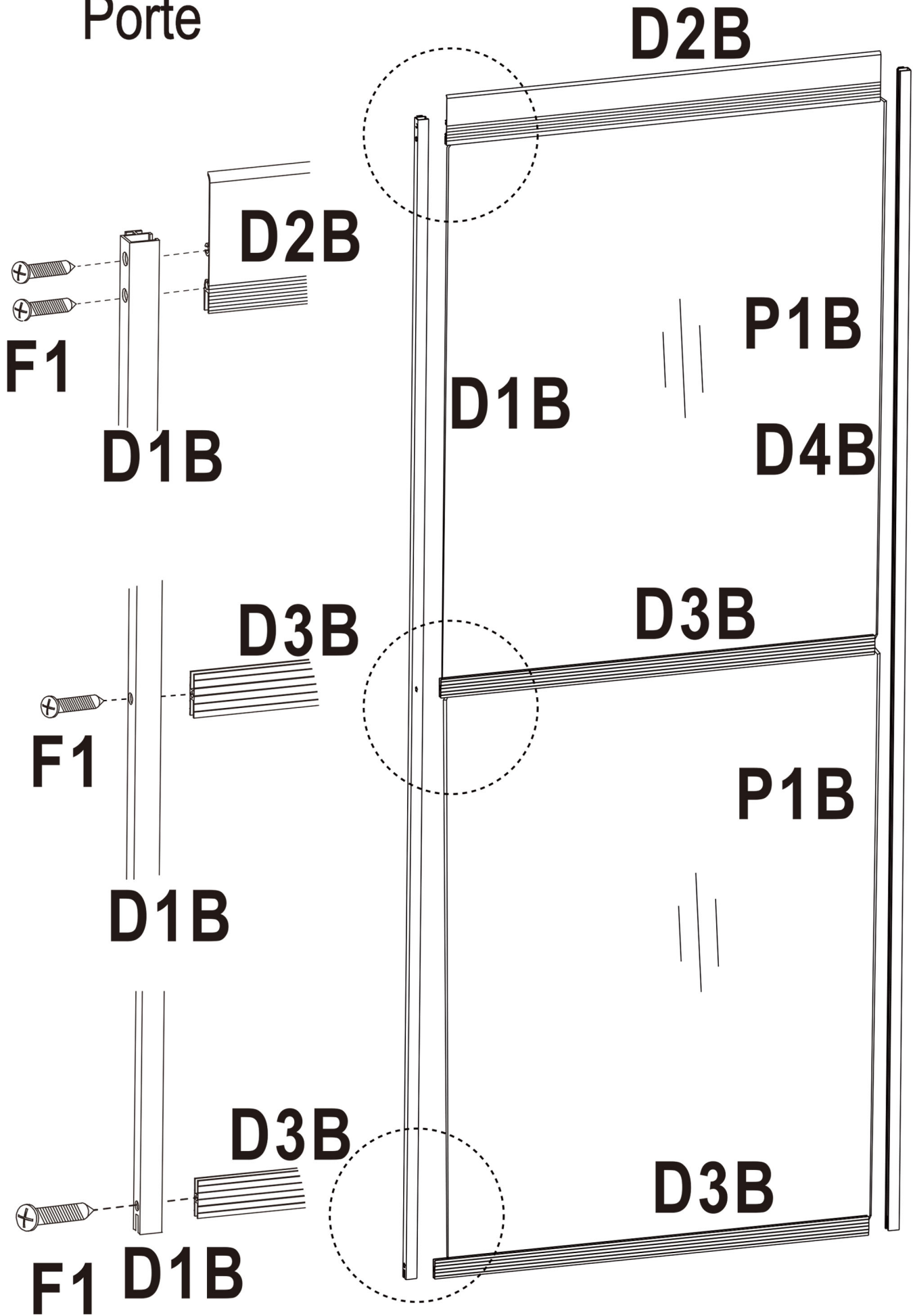
	<b>18B</b>	<b>1</b>
	<b>H3</b>	<b>2</b>
	<b>F4</b>	<b>4</b>



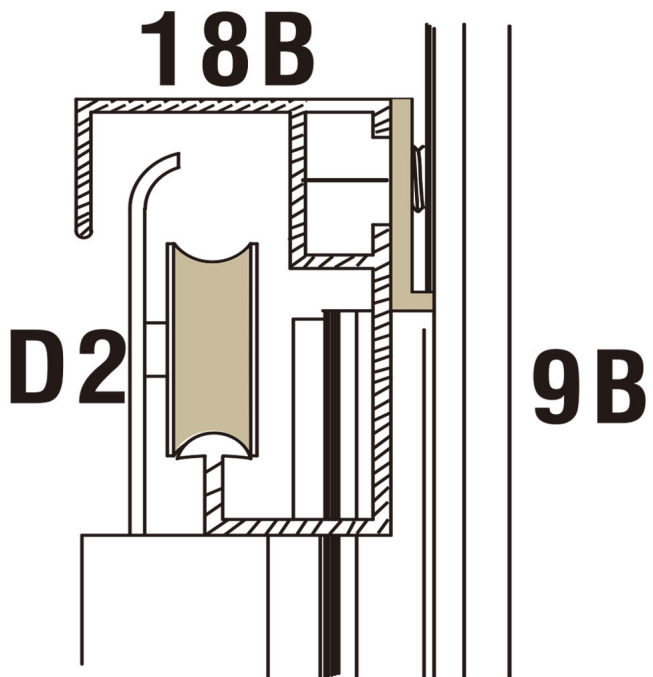
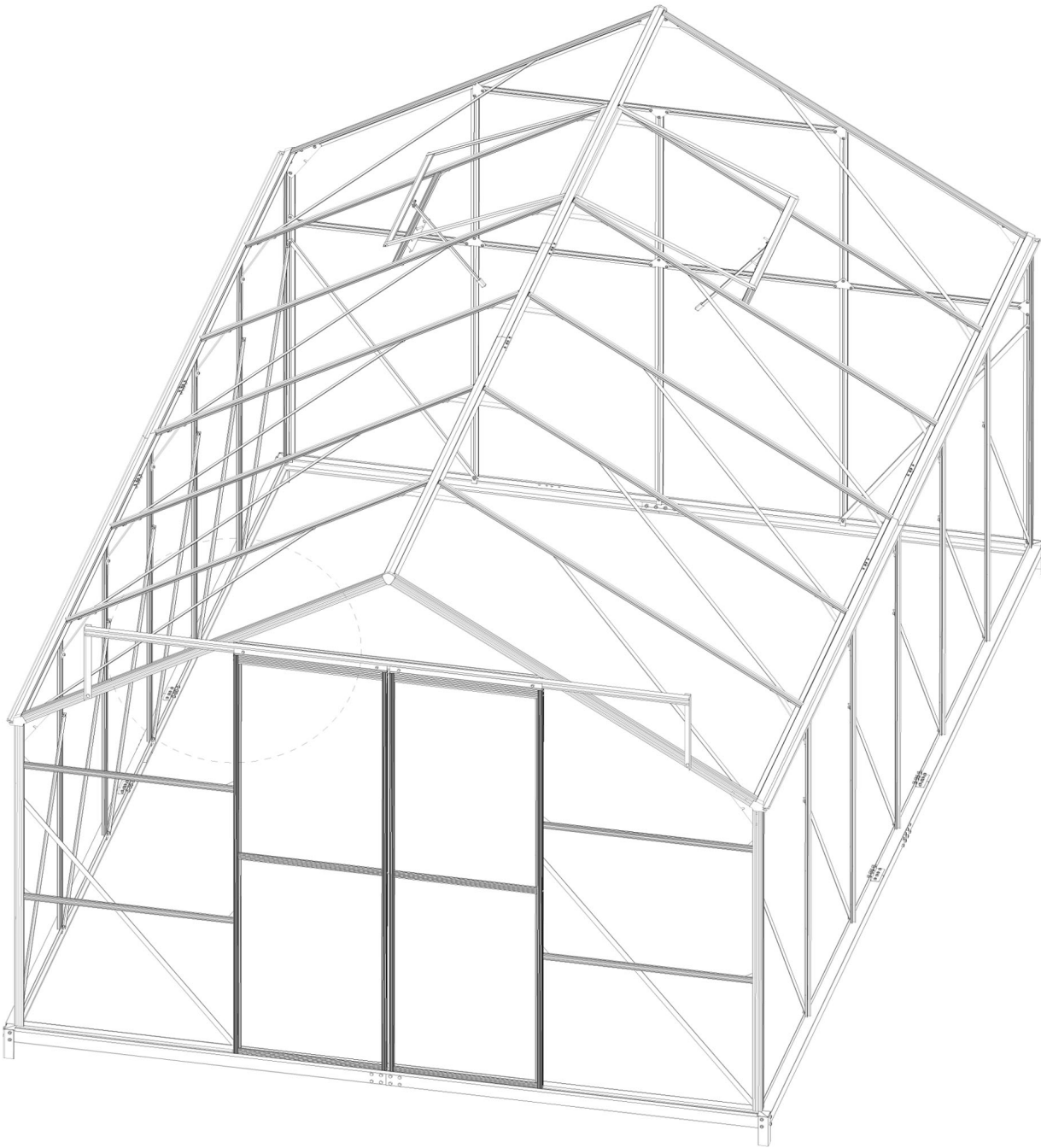
	P2B	2
	W1	2
	W2	4
	W3	2
	W4	2
	S8	2
	S9	2
	F2	8
	F8	2
	F9	2

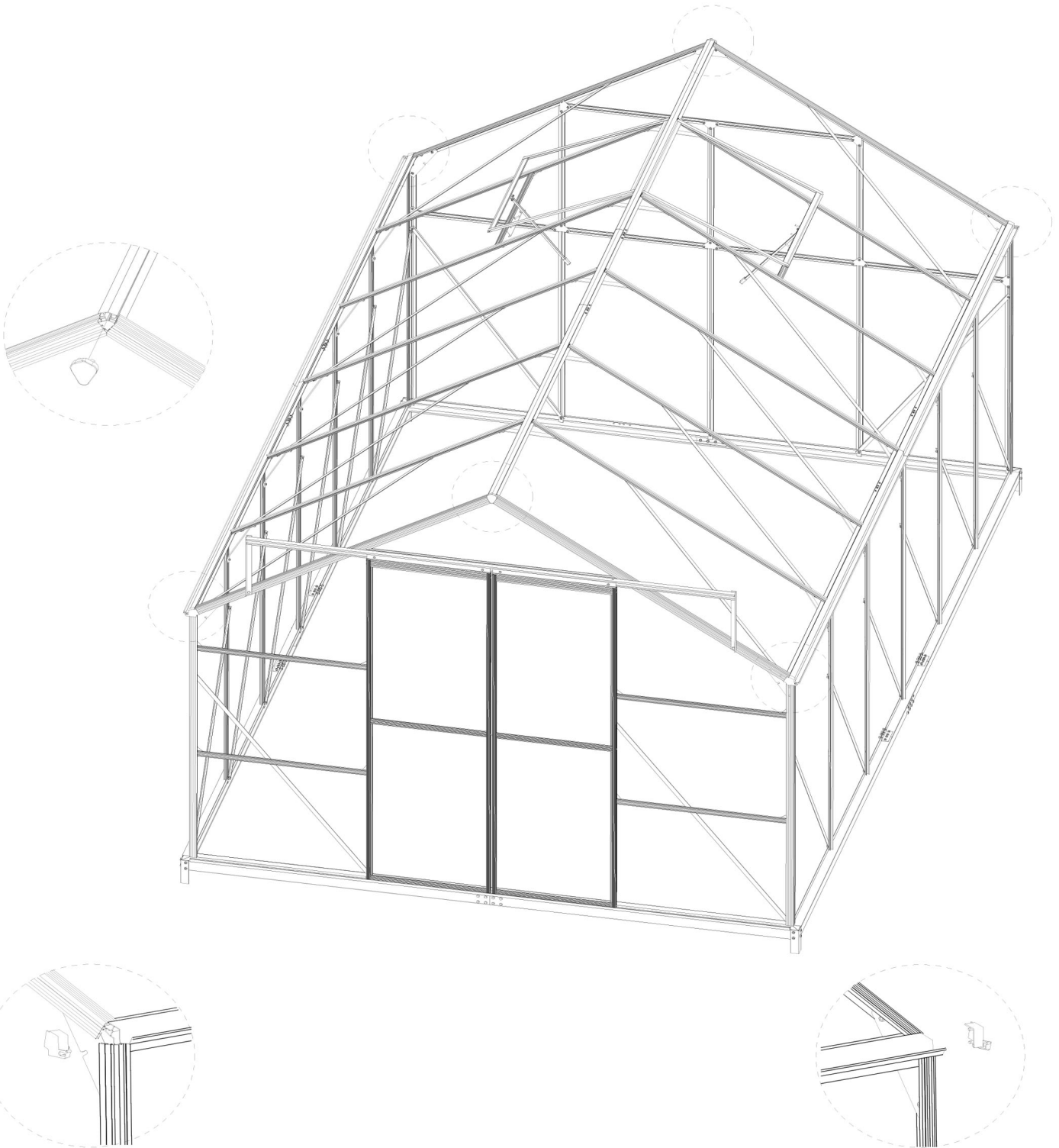





Porte









	<b>S5</b>	2
	<b>S6L</b>	2
	<b>S6R</b>	2

